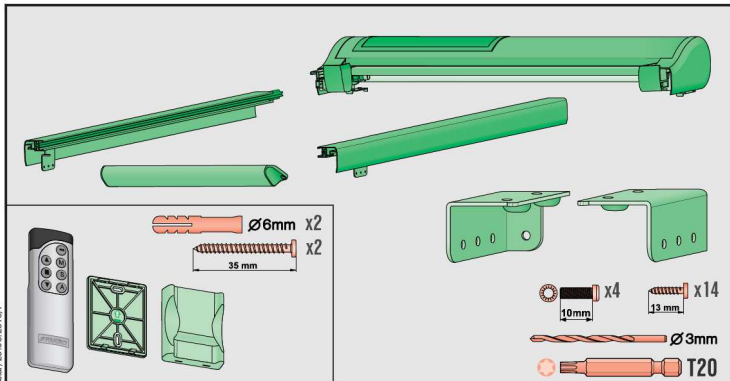
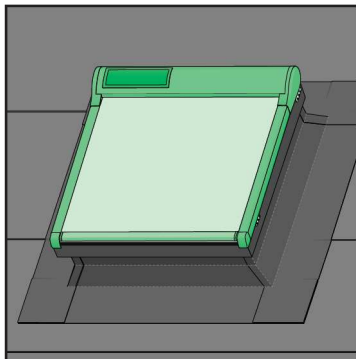
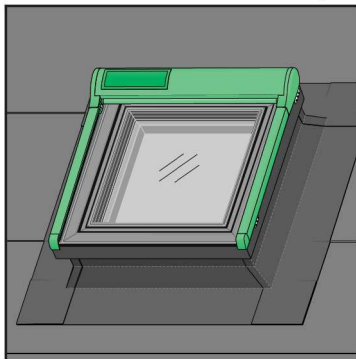
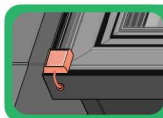


# AMZ/F Solar

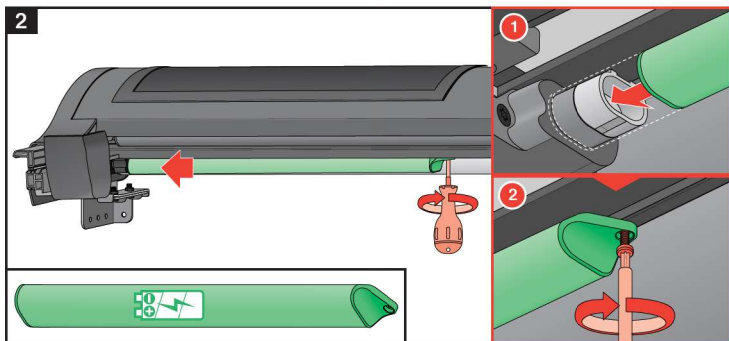
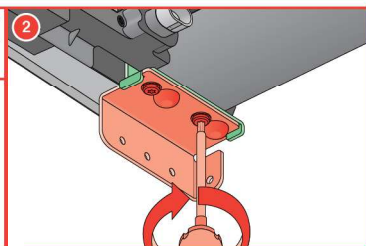
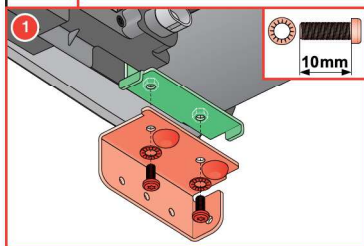
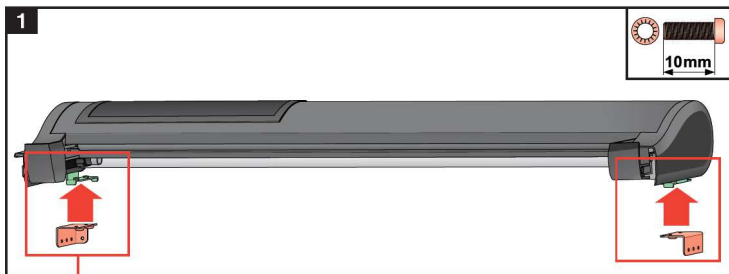
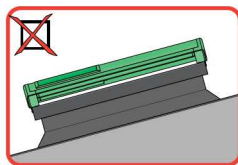
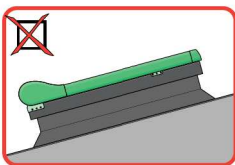
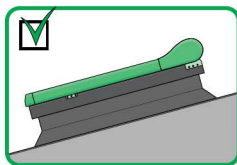


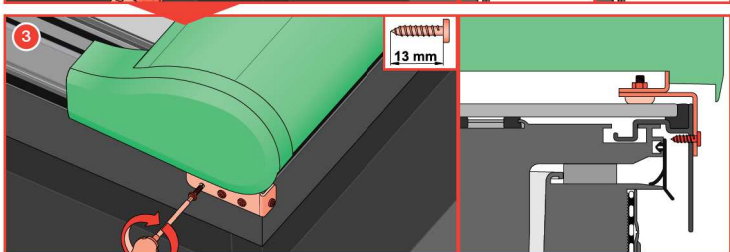
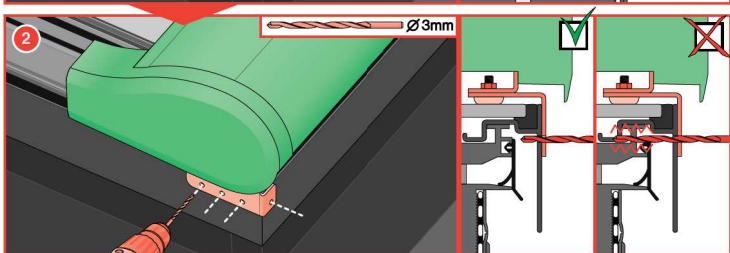
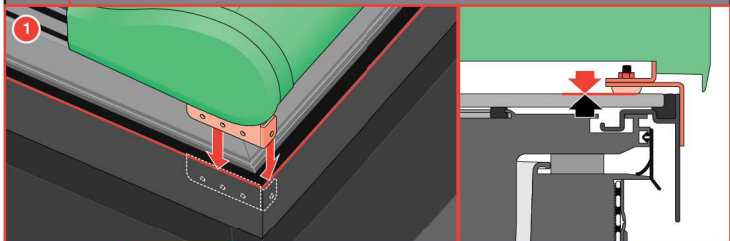
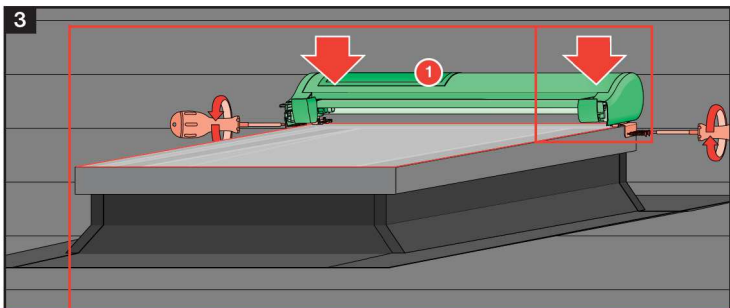
NC 9BB IMU/AMZ/F Solar/20.09.2016/F



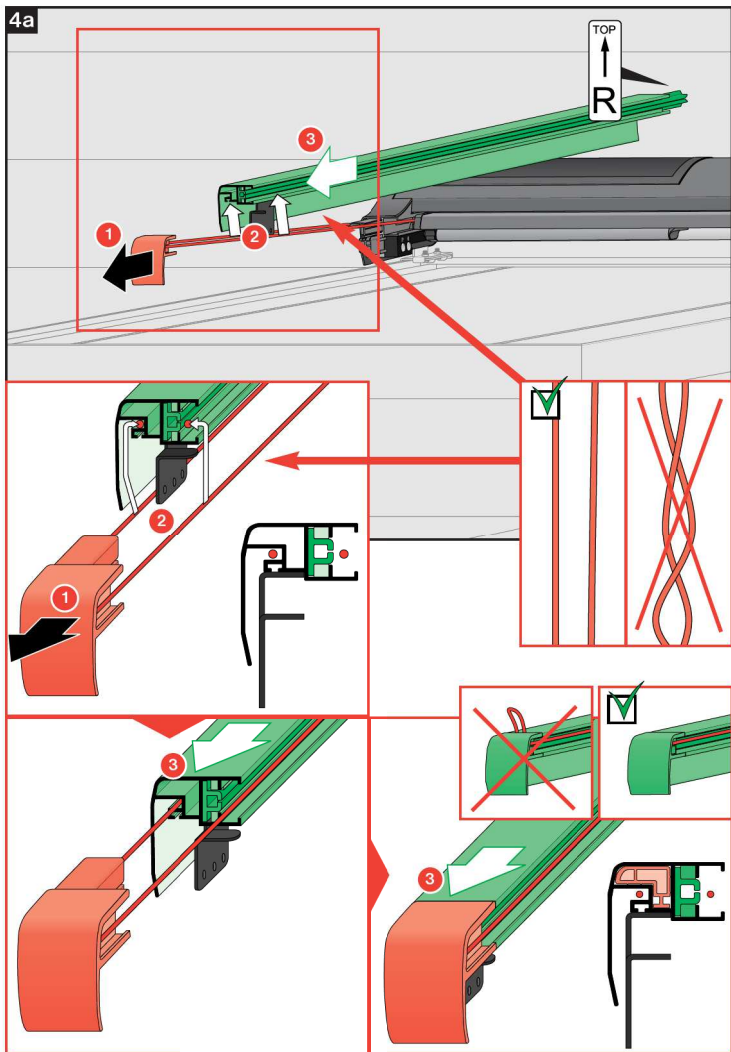
**DEF**

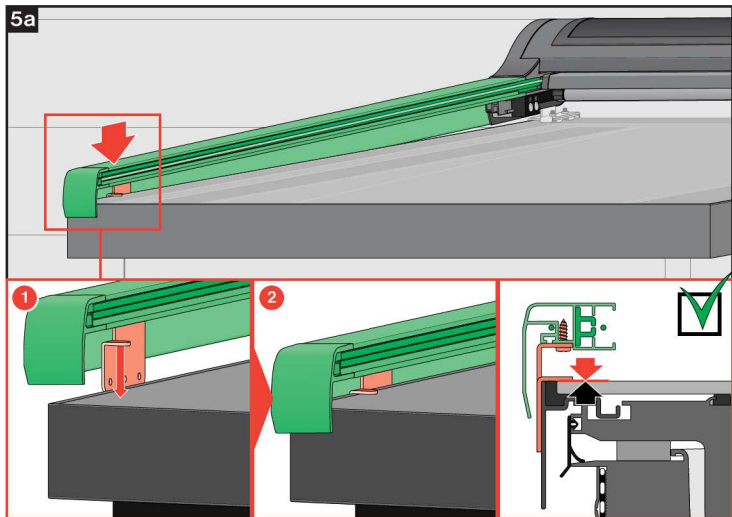
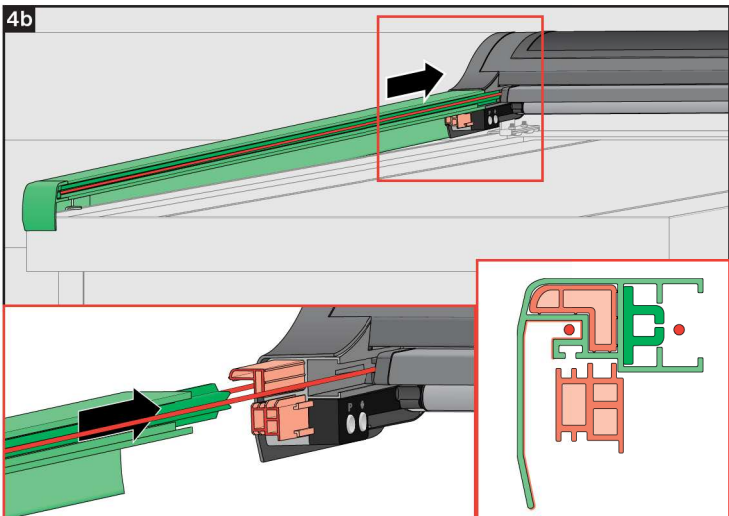




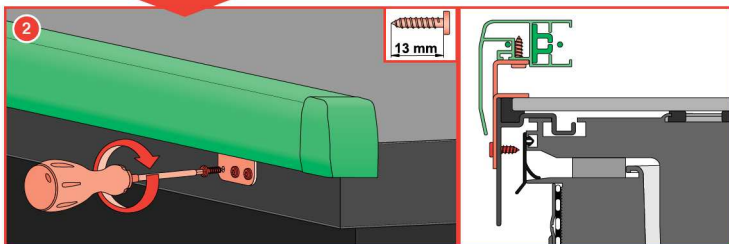
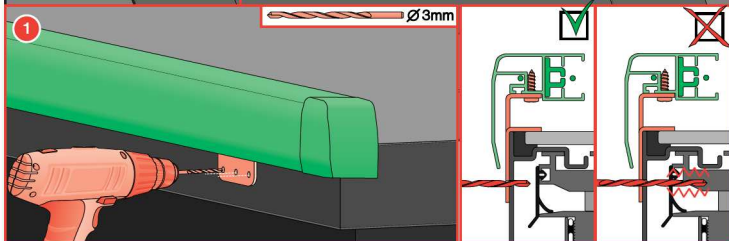
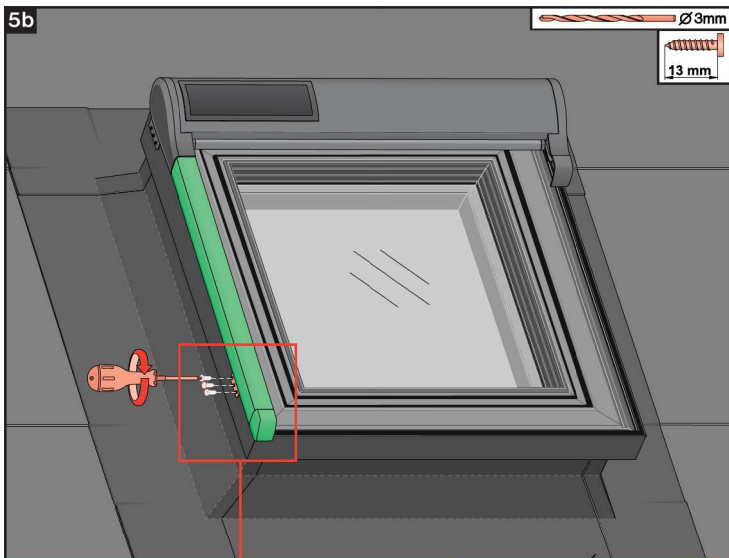


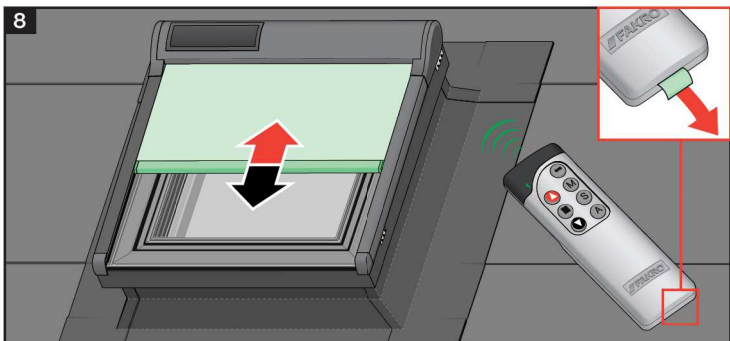
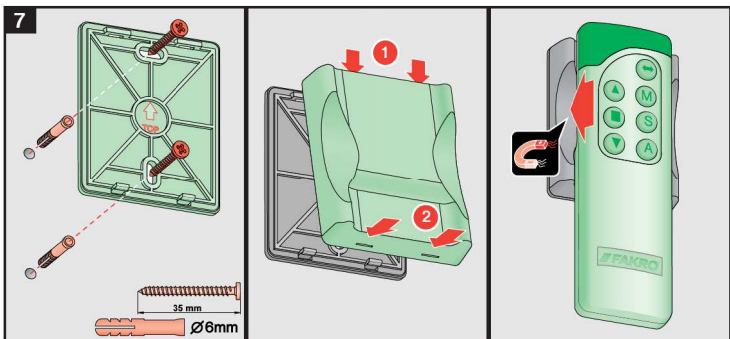
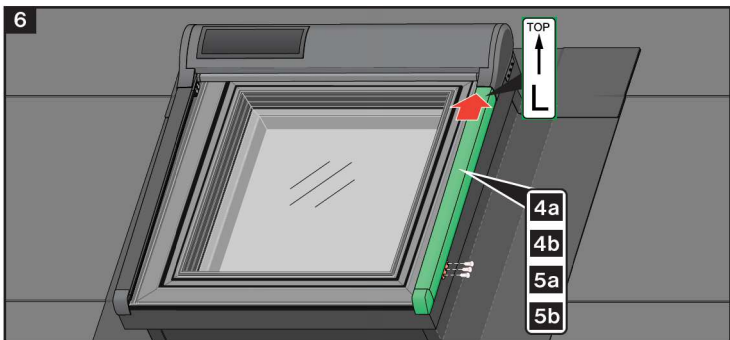
4a





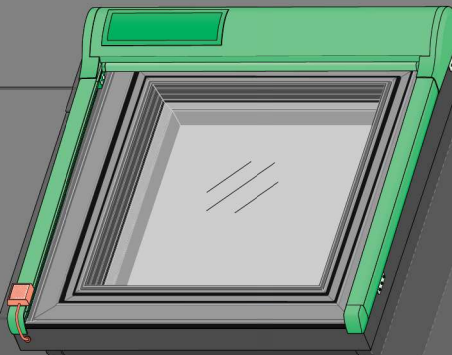
5b







# DEF

**1****2**

**CZ** Všeobecne prosíme neseť žiadnu zodpovednosť za nevhodní používateľov, ktorí nečítajú príručku a nesprávne používajú výrobok.  
**ES** El fabricante y el vendedor no tienen ninguna responsabilidad por el incorrecto uso de tal y como se indica en las instrucciones, normas de construcción y exigencias de seguridad por parte del usuario del producto, agente de instalación o propietario del edificio.  
**GB** Manufacturer and Seller shall bear no liability for failure to comply with the applicable laws, building codes and safety requirements by the use of the product, architect, fitter or owner of the building.  
**IT** Il Produttore e il Rivenditore non potranno essere ritenuti responsabili per il mancato rispetto da parte dell'utente del prodotto, del progettista, dell'installatore o del proprietario dell'edificio, delle leggi vigenti, e anche dei regolamenti edilizi e di quelli relativi alla sicurezza.  
**PL** Producent i Sprzedawca nie ponosi żadnej odpowiedzialności za nieprzeznaczone stosowanie sprzętów prawa, przepisów budowlanych i wymogów bezpieczeństwa, przez użytkownika produktu, architekta, montażystę lub właściciela budynku.  
**RO** Nu producătorul, nici distribuitorul nu poartă niciun fel de răspundere pentru neîndeplinirea cerințelor de siguranță impuse utilizatorilor produsului, arhitecților, montajistilor sau proprietarilor clădirii.  
**SK** Výrobca i predávca nenesú žiadnu zodpovednosť za nevhodné používateľov, ktorí nečítajú príručku a nesprávne používajú výrobok. Výrobca i predávca nenesú žiadnu zodpovednosť za nevhodné používateľov, ktorí nečítajú príručku a nesprávne používajú výrobok.

**DE** Hersteller und Verkäufer übernehmen keine Haftung für Nichtbeachtung entsprechender Rechts- und Bauvorschriften sowie Sicherheitsanforderungen seitens Produktbenutzer, Architekten, Monteurs oder Gebäudeeigentümer.  
**FR** Le fabricant et le revendeur ne prend aucune responsabilité de ne pas respecter les usages applicables, les règlements sur les bâtiments et les exigences de sécurité par l'utilisateur du produit, l'architecte, l'installateur ou le propriétaire du bâtiment.  
**HU** A gyártó és a forgalmazó nem vállal semmilyen felelősséget a vonatkozó törvényi, építési és biztonsági előírások nemkiszámitási, építő, beépítésvetési vagy építészeti hibáiért sem tartószámit.  
**NL** De fabrikant en verkoper zijn niet aansprakelijk voor schade bij het niet opvolgen van toepasselijke wetten, bouwvoorschriften en veiligheidsvoorschriften door de gebruiker van het product, de architect, de installateur of de eigenaar van het gebouw.  
**PT** O fabricante e o vendedor não tem nenhuma responsabilidade pelo o não cumprimento de lei, códigos de construção e as exigências de segurança por parte do usuário do produto, arquiteto, instalador ou proprietário do edifício.  
**RU** В случае необходимости архитектора, монтажника или владельца здания строительная фирма и продавец несут ответственность за проведение и проверку монтажа.