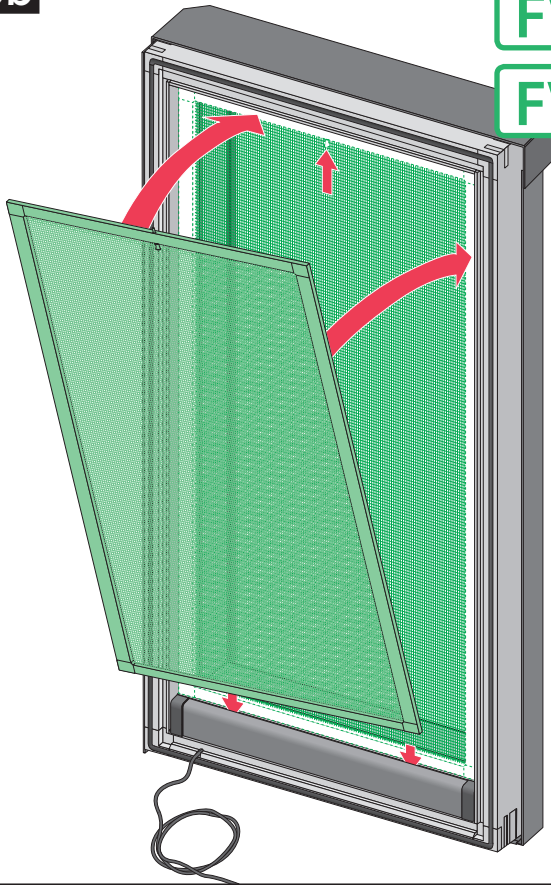
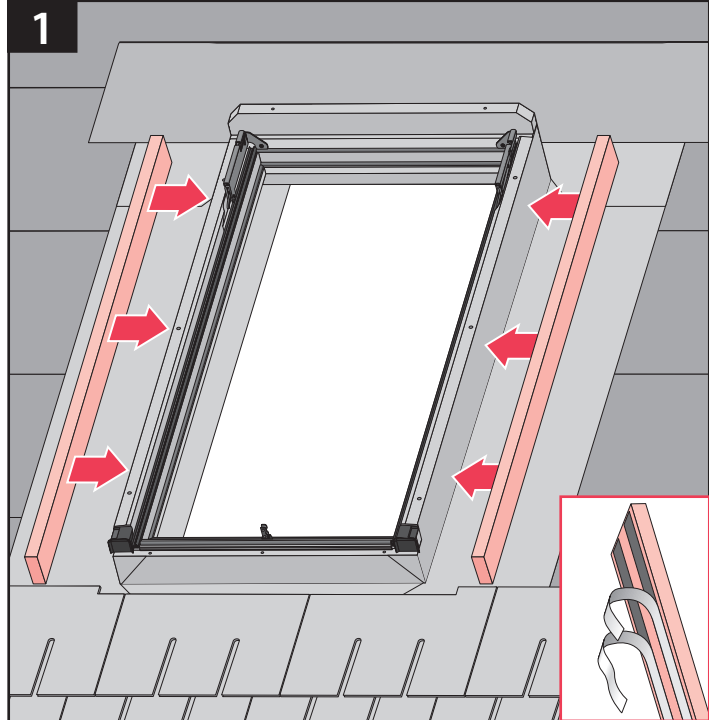


10b

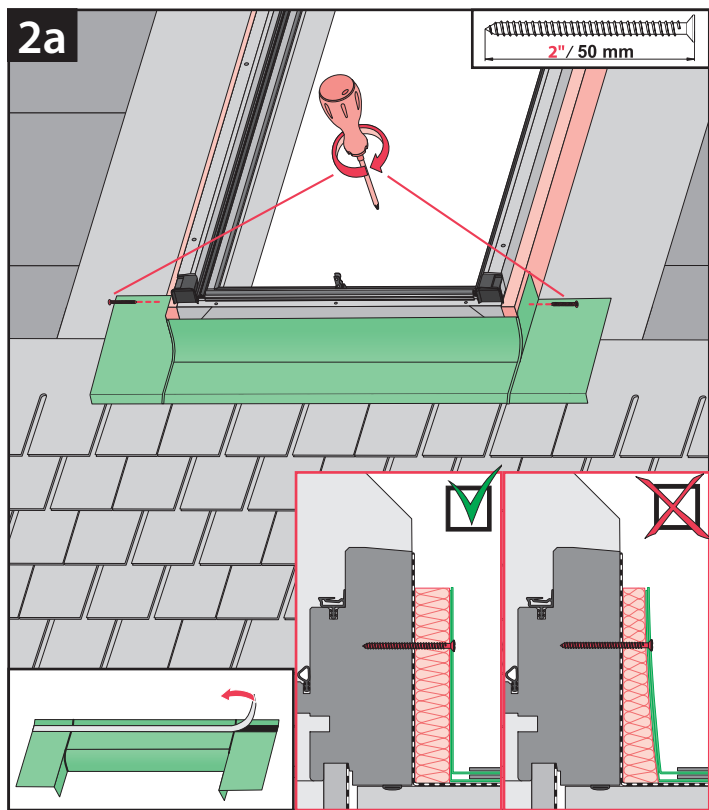
FVE
FVS



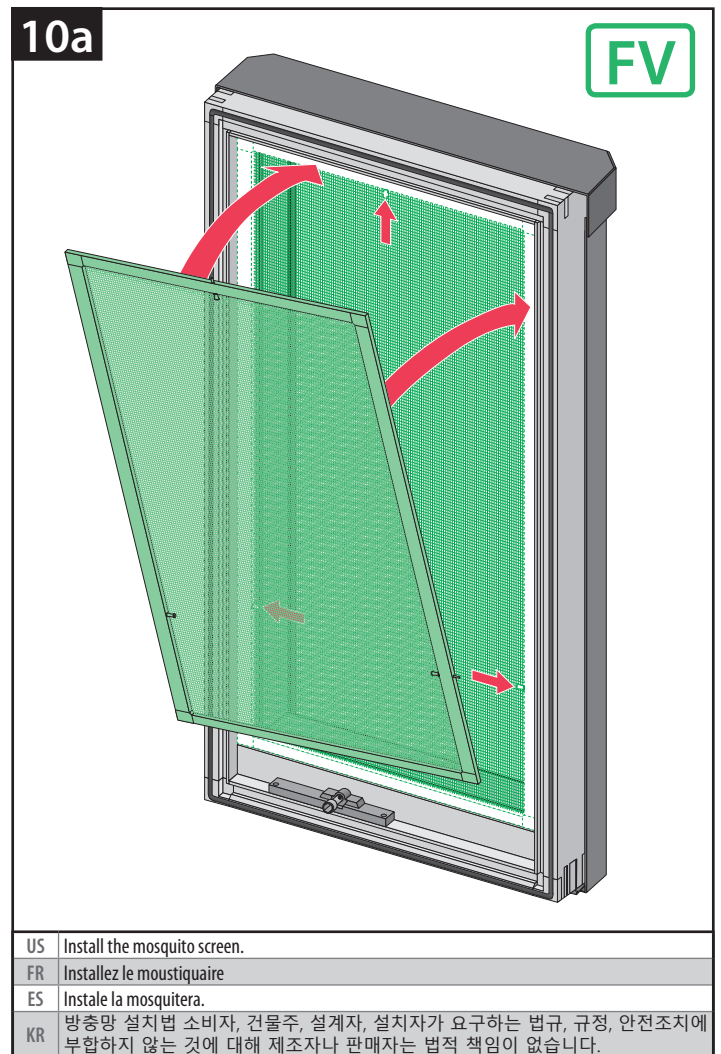
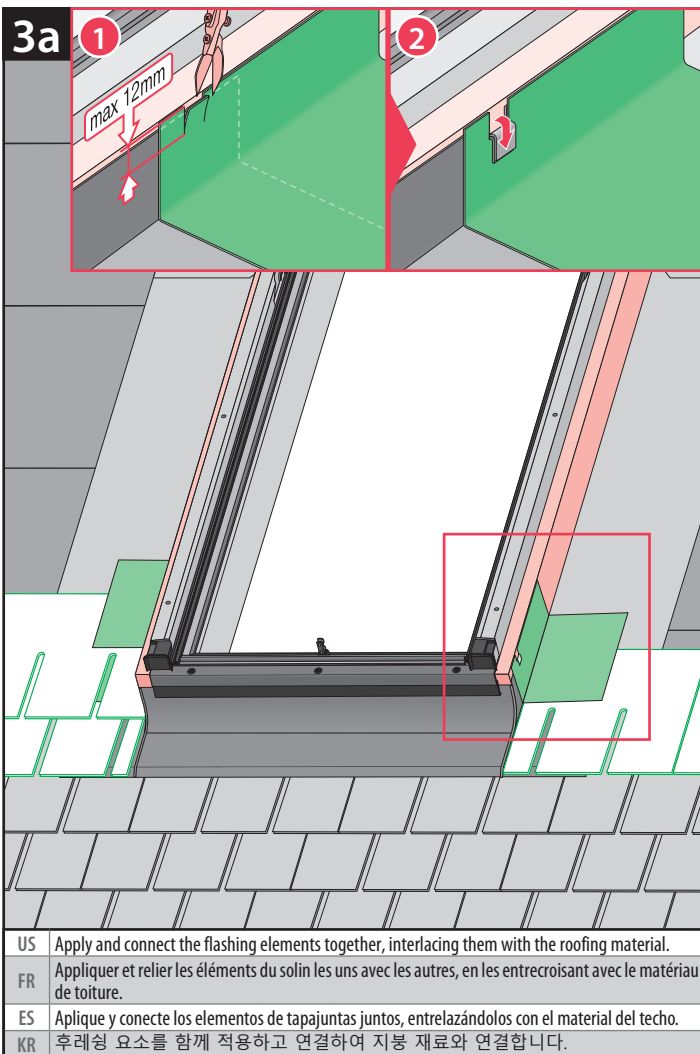
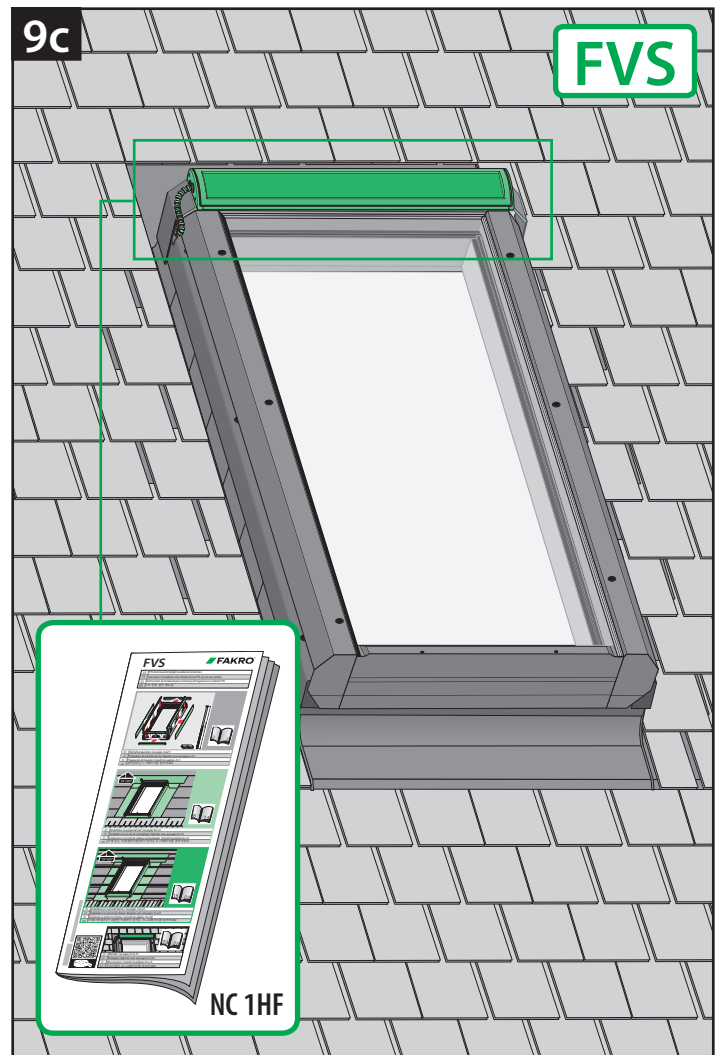
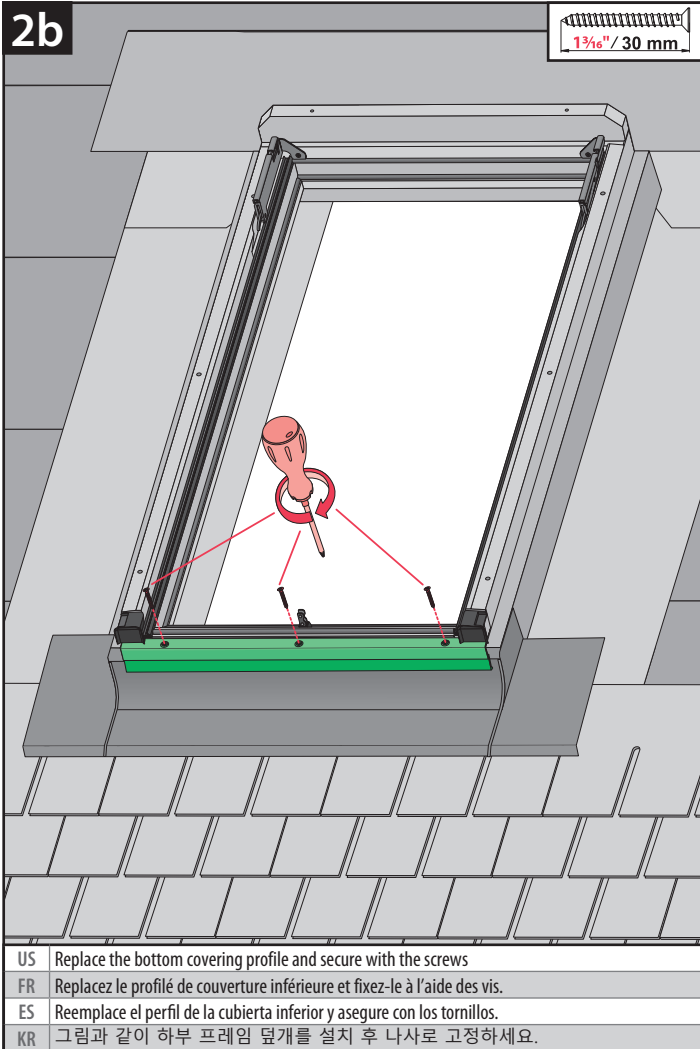
US	Install the mosquito screen.
FR	Installez le moustiquaire
ES	Instale la mosquitera.
KR	방충망 설치법 소비자, 건물주, 설계자, 설치자가 요구하는 법규, 규정, 안전조치에 부합하지 않는 것에 대해 제조자나 판매자는 법적 책임이 없습니다.

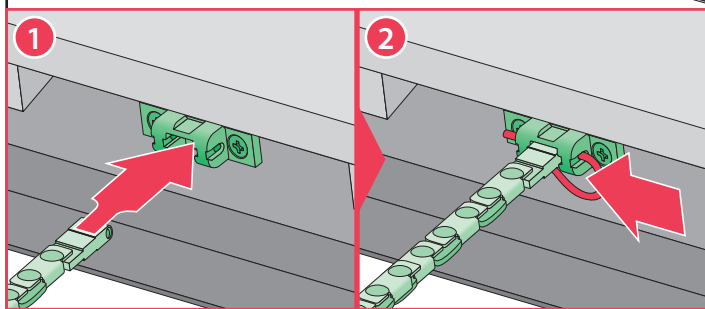
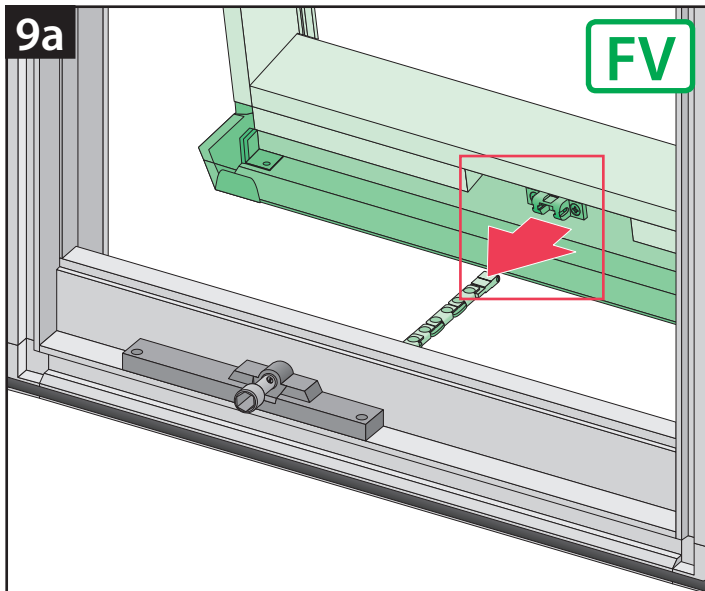


US	Stick the thermal insulation material to the sides of the skylight.
FR	Collez le matériau d'isolation thermique sur les côtés du puits de lumière.
ES	Pegue el material de aislamiento térmico a los lados del tragaluz.
KR	채광창의 측면을 따라 후레싱 및 지붕재의 요소를 계속해서 위로 놓습니다.

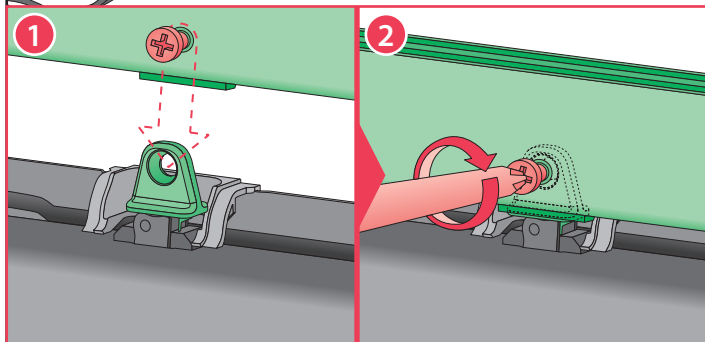
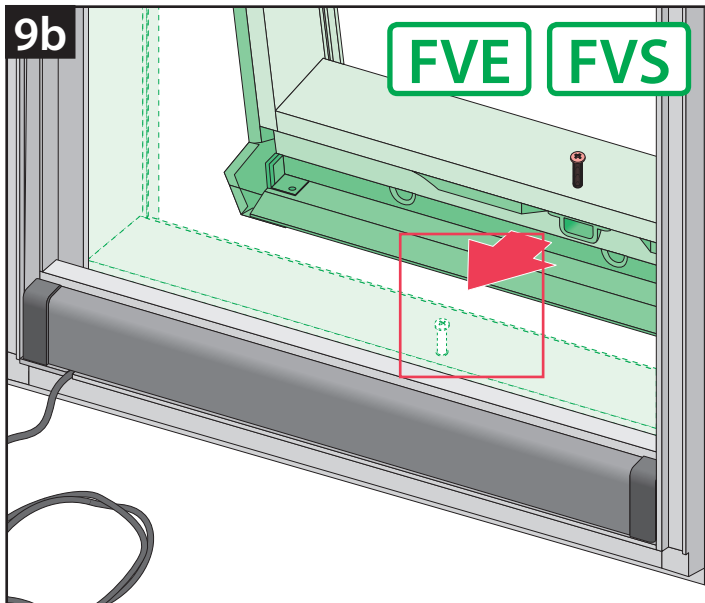


US	Peel off the tape securing the rubber butyl mass on the inside of the bottom flashing. Place the bottom flashing and nail it to the sides of the frame. Press down the bottom part of the flashing against the butyl.
FR	Retirez le ruban fixant le caoutchouc butyle situé à l'intérieur du solin inférieur. Placez le solin inférieur et clouez-le sur les côtés du cadre. Appuyez sur la partie inférieure du solin contre le caoutchouc butyle.
ES	Despegue la cinta que sujeta la masa de caucho butílico en el interior de la parte inferior de la hoja de metal. Coloque la parte inferior de la hoja de metal y clávela a los lados del marco. Presione hacia abajo la parte inferior de la hoja de metal contra el butilo.
KR	그림과 같이 하부 후레싱 뒷면에 있는 접착제 테이프를 벗긴 후 하부 후레싱을 설치하고 프레임 측면에 못으로 고정하세요. 후레싱의 아랫부분을 눌러 지붕면에 부착하세요.

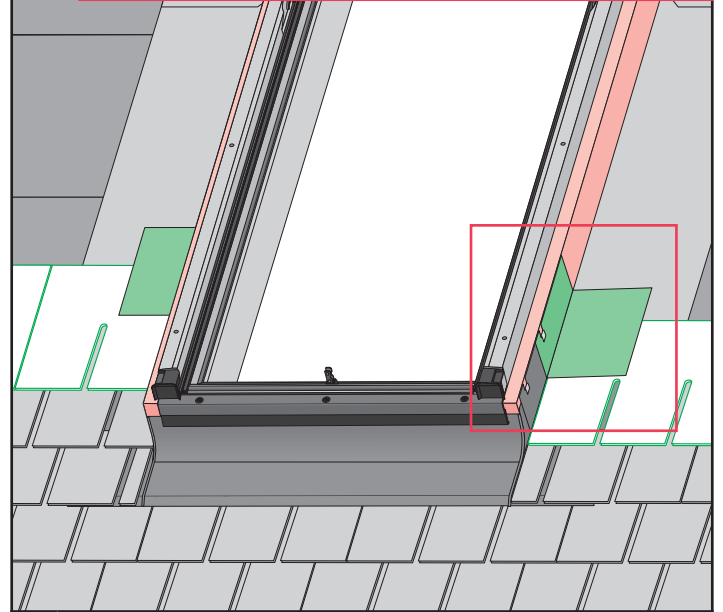
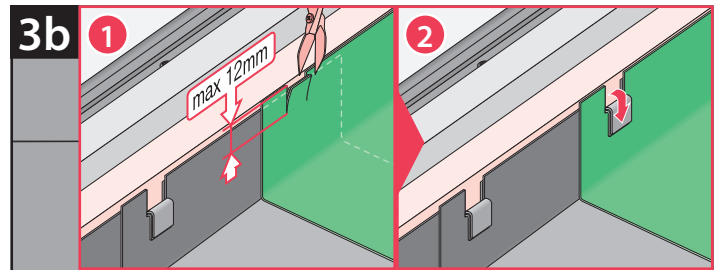




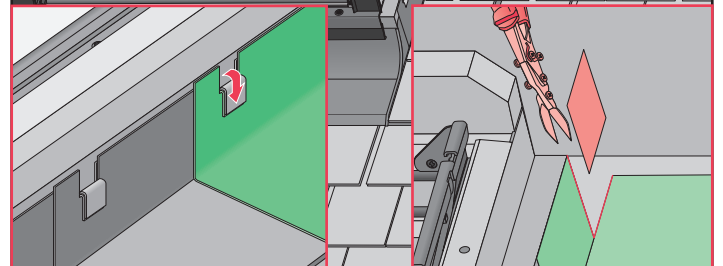
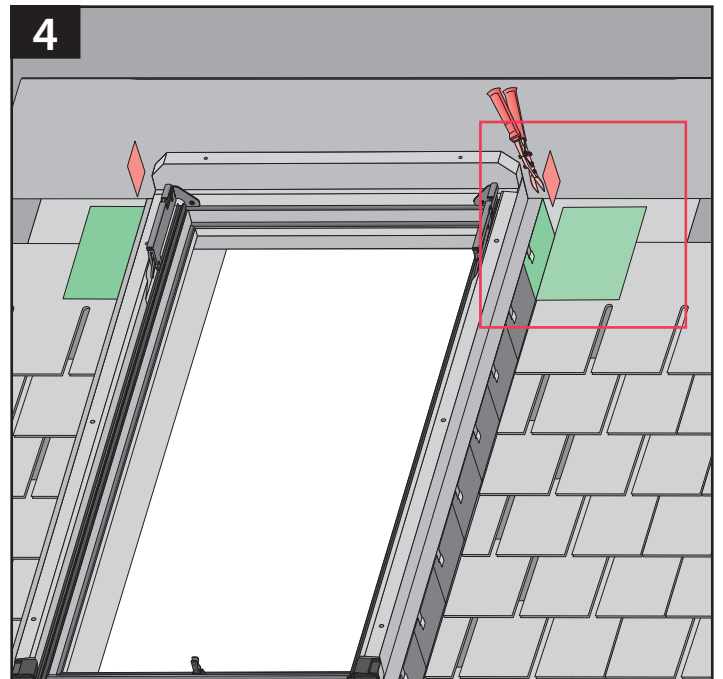
US	Place the end of the chain into the holder on the skylight's sash and block it with the pin.
FR	Placez l'extrémité de la chaîne dans le support du châssis de la fenêtre de toit et bloquez-la à l'aide de la goupille.
ES	Coloque el extremo de la cadena dentro del soporte sobre la banda del tragaluz y bloquéela con el perno.
KR	그림과 같이 체인의 끝부분을 천창 사시 홀더에 끼운 후, 핀으로 홀더를 고정하세요.



US	Close the sash and secure the end of the chain with the screw.
FR	Fermez le châssis et fixez l'extrémité de la chaîne à l'aide de la vis.
ES	Cierre la banda y asegure el extremo de la cadena con el tornillo.
KR	그림과 같이 창문의 사시를 닫은 후, 체인의 끝 부분을 나사로 고정하세요.



US	Continue laying the elements of flashing and roofing material along the sides of the skylight upwards.
FR	Continuez à poser les éléments du solin et le matériau de toiture le long des côtés du puits de lumière, vers le haut.
ES	Continúe colocando los elementos de material de tapajuntas y techos a lo largo de los lados del tragaluz hacia arriba.
KR	채광창의 측면을 따라 후레싱 및 지붕재의 요소를 계속해서 위로 놓습니다.



US	If necessary, cut the last part accordingly.
FR	Au besoin, coupez la dernière partie.
ES	Si es necesario, corte la última parte como corresponde.
KR	필요하다면, 그림과 같이 '스텝 후레싱'의 끝 부분을 잘라내세요.

