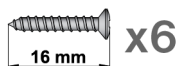
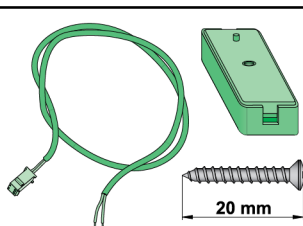
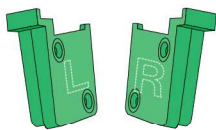
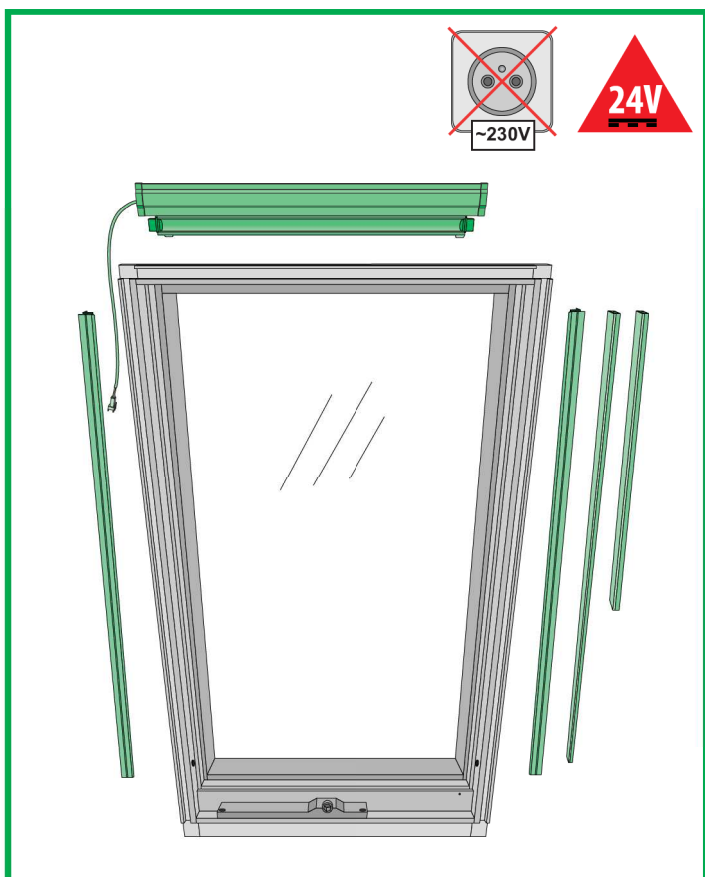
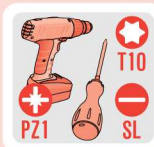


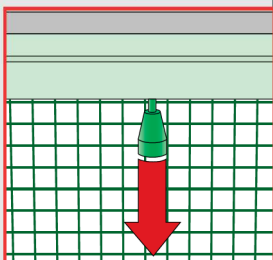
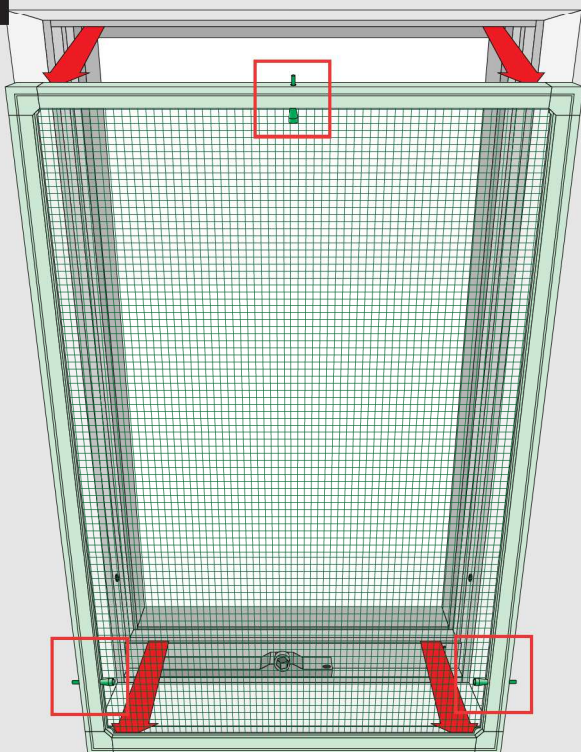
- (DE) SRF-EV EINBAUANLEITUNG
- (ES) INSTRUCCIÓN DE MONTAJE DE LA CORTINA ELÉCTRICA SRF-EV
- (FR) INSTRUCTION DU MONTAGE DU STORE OCCULTANT ÉLECTRIQUE SRF-EV
- (GB) ELECTRIC BLACK-OUT BLIND SRF-EV INSTALLATION INSTRUCTION
- (PL) INSTRUKCJA MONTAŻU ROLETY ELEKTRYCZNEJ SRF-EV
- (RU) ИНСТРУКЦИЯ МОНТАЖА ЭЛЕКТРИЧЕСКОЙ РОЛЕТЫ SRF-EV

# SRF-EV

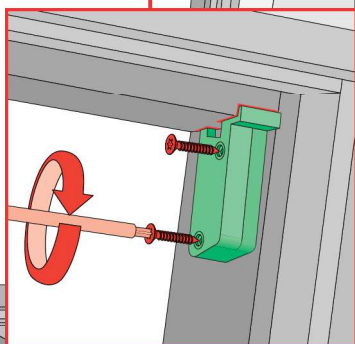
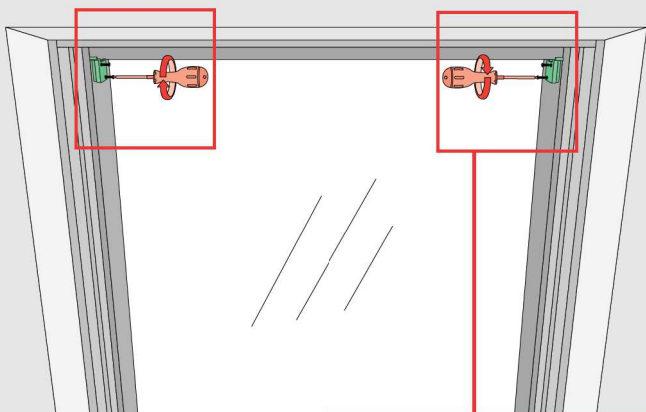
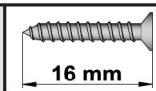




1

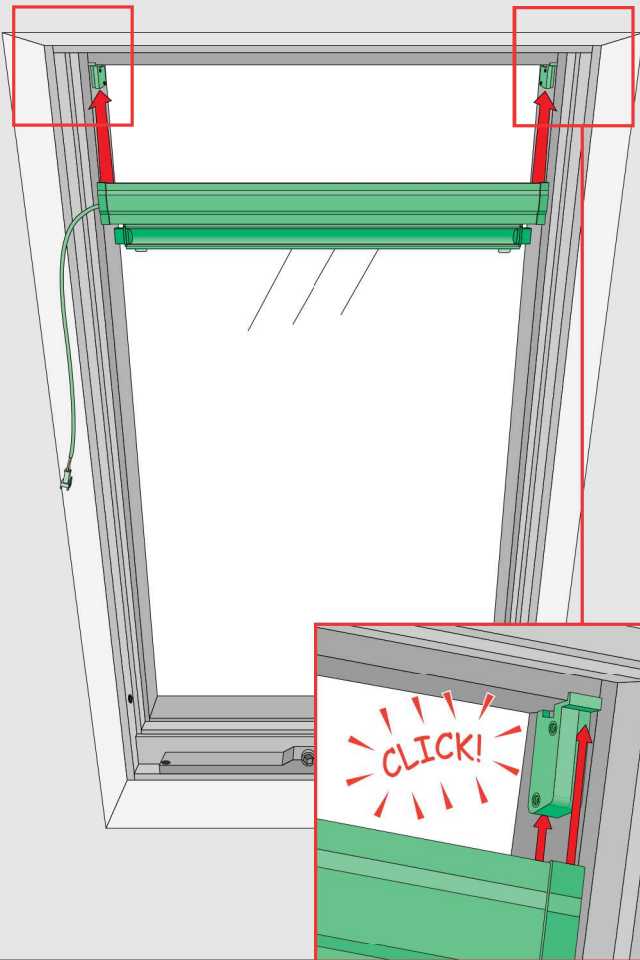


2

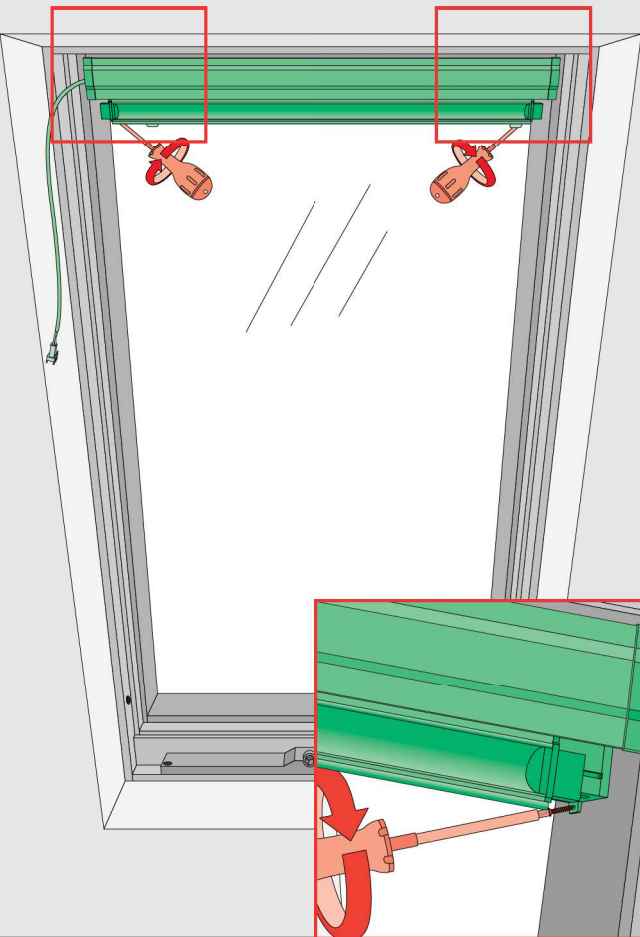
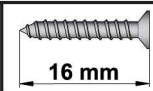


2

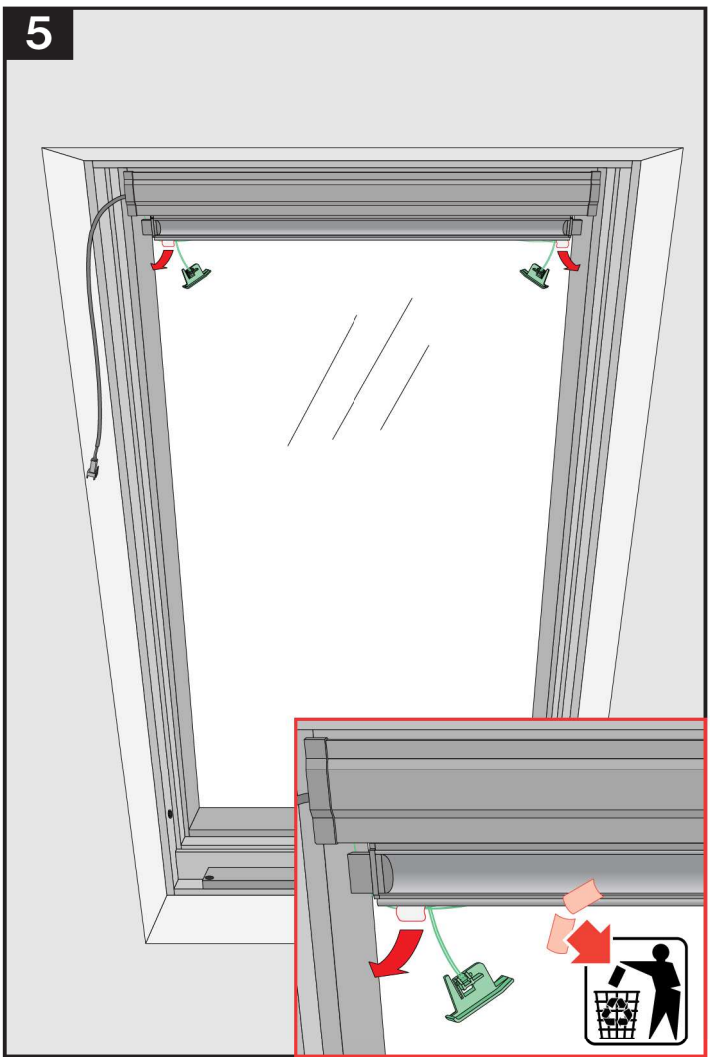
3



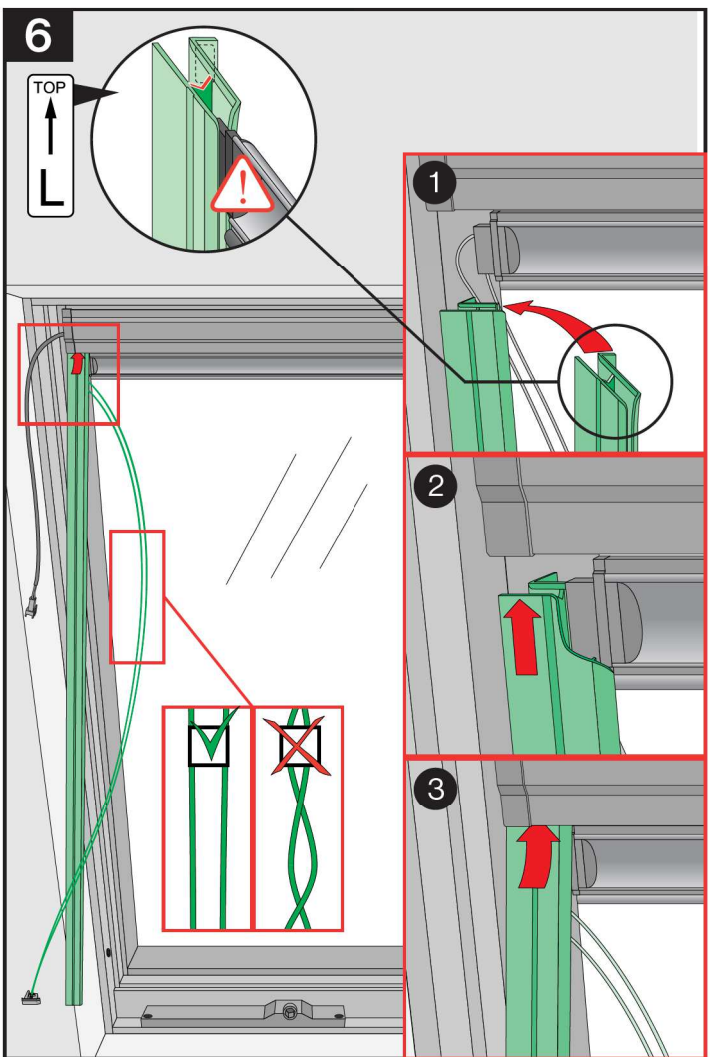
4



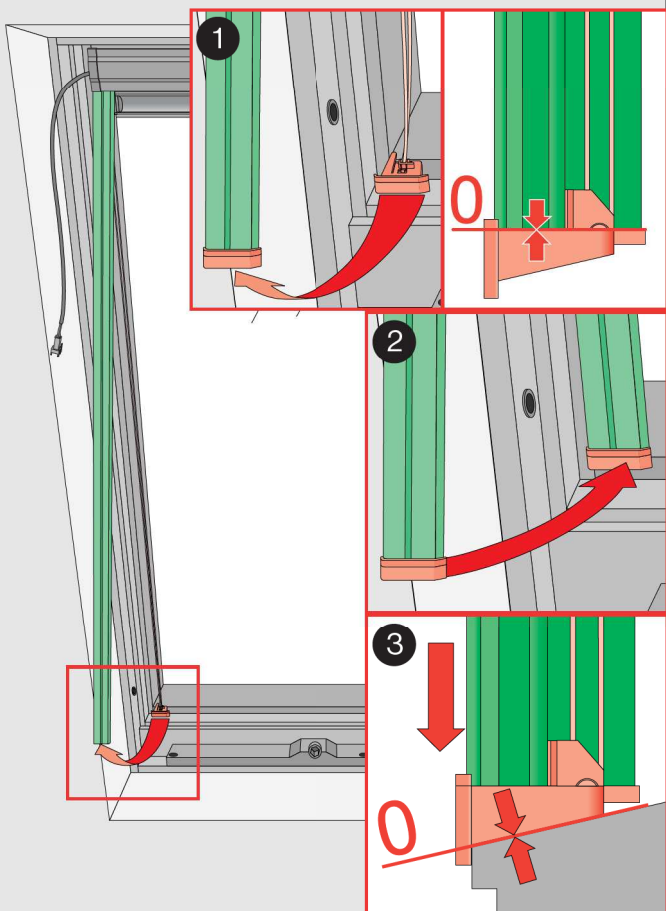
5



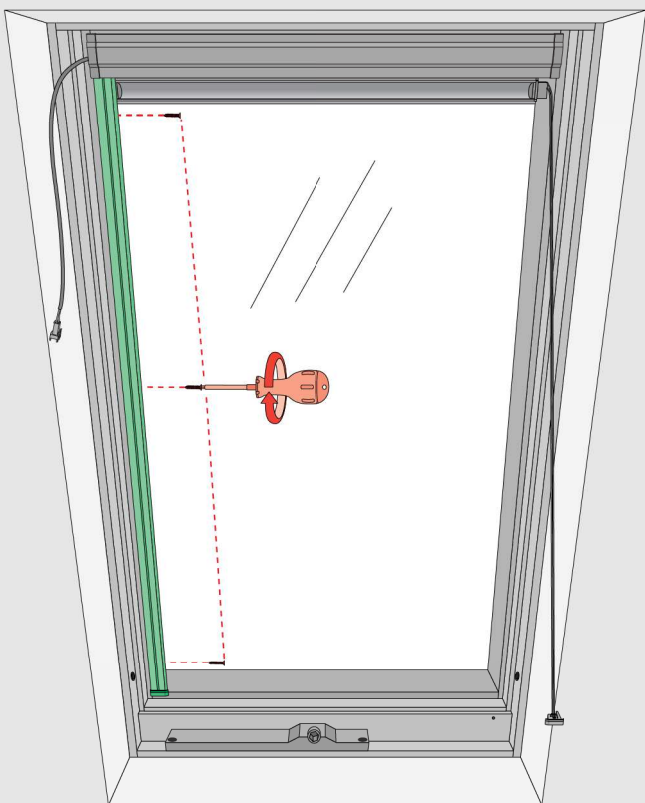
6

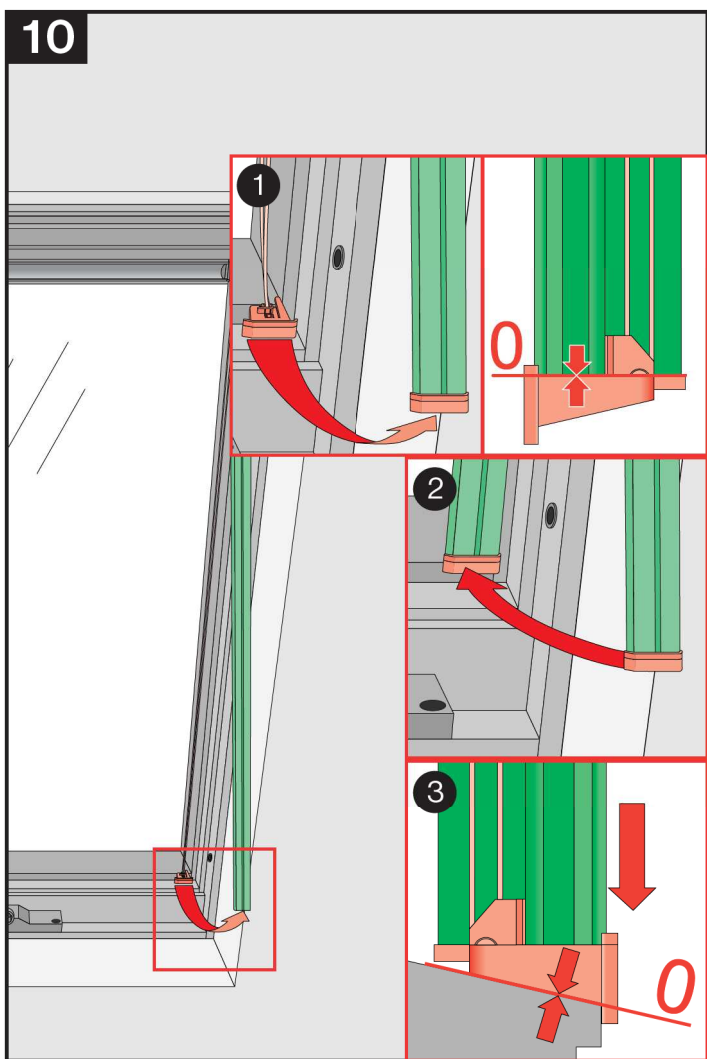
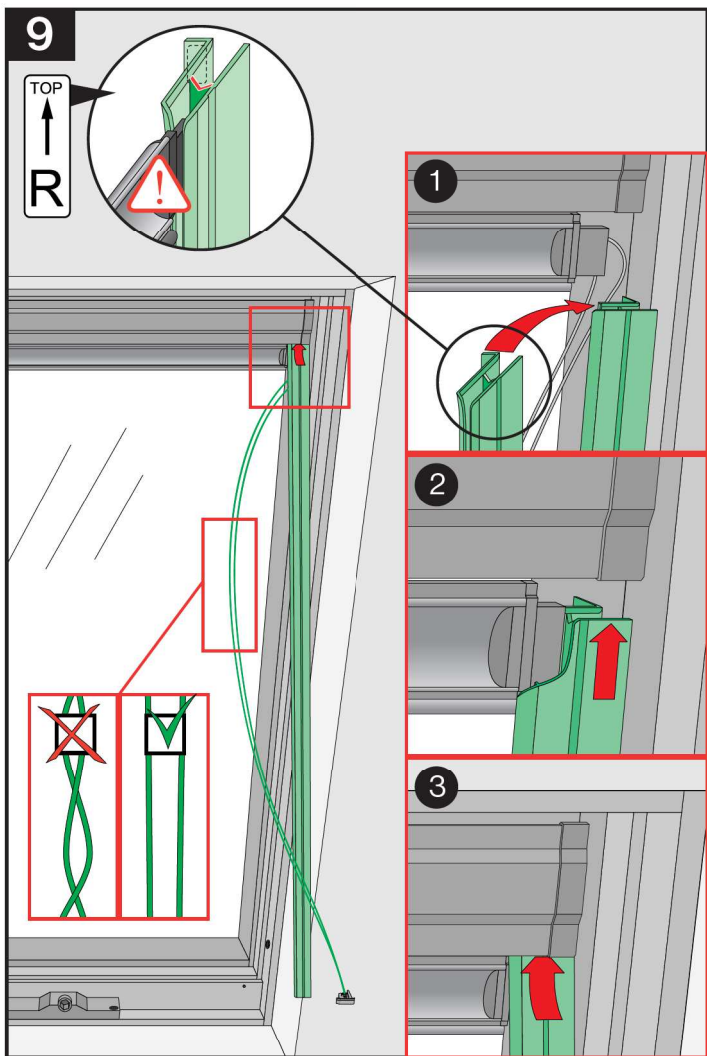


7

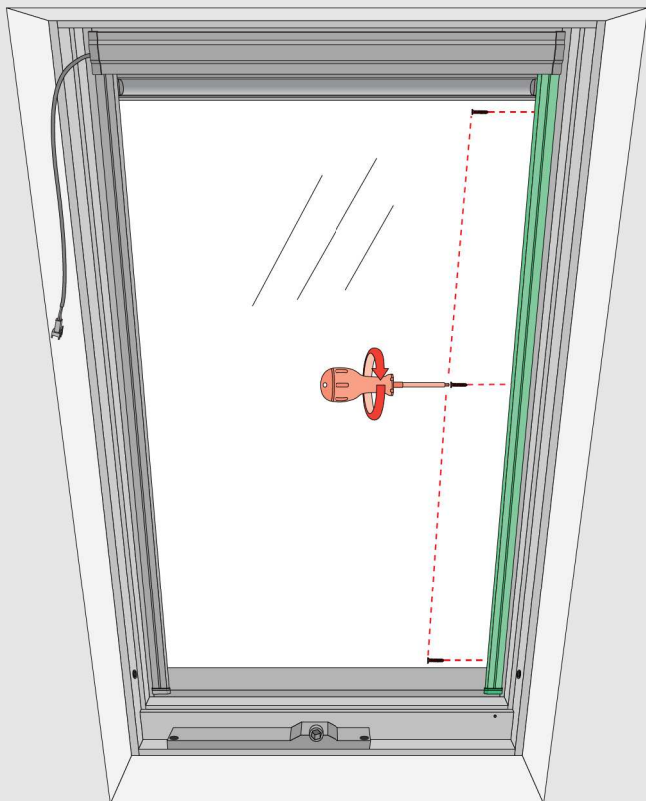
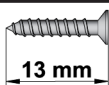


8

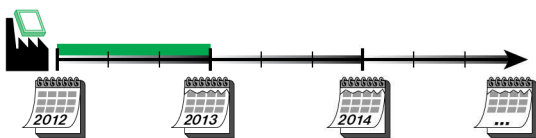




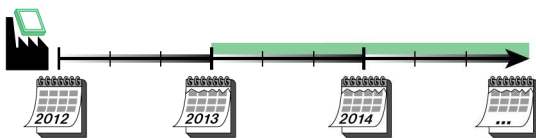
11



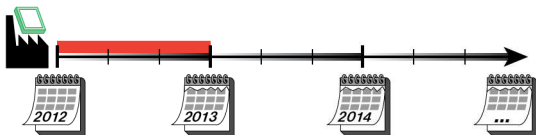
### FV ... < 2013.09



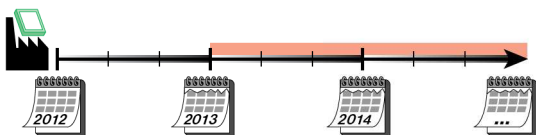
### FV 2013.09 ≤ ...



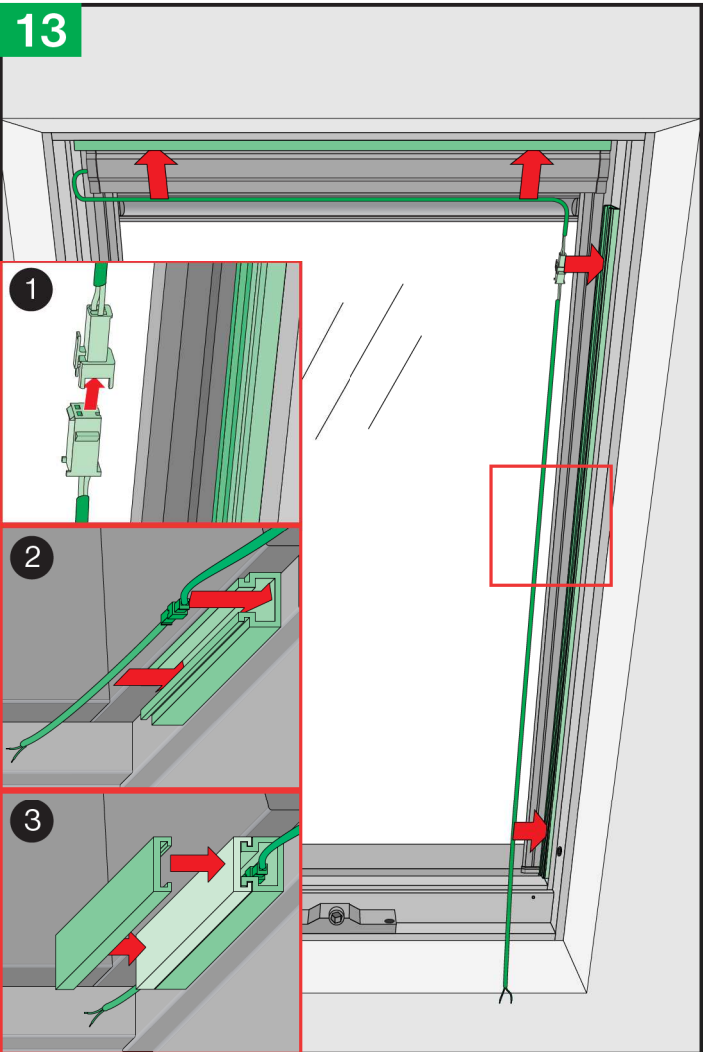
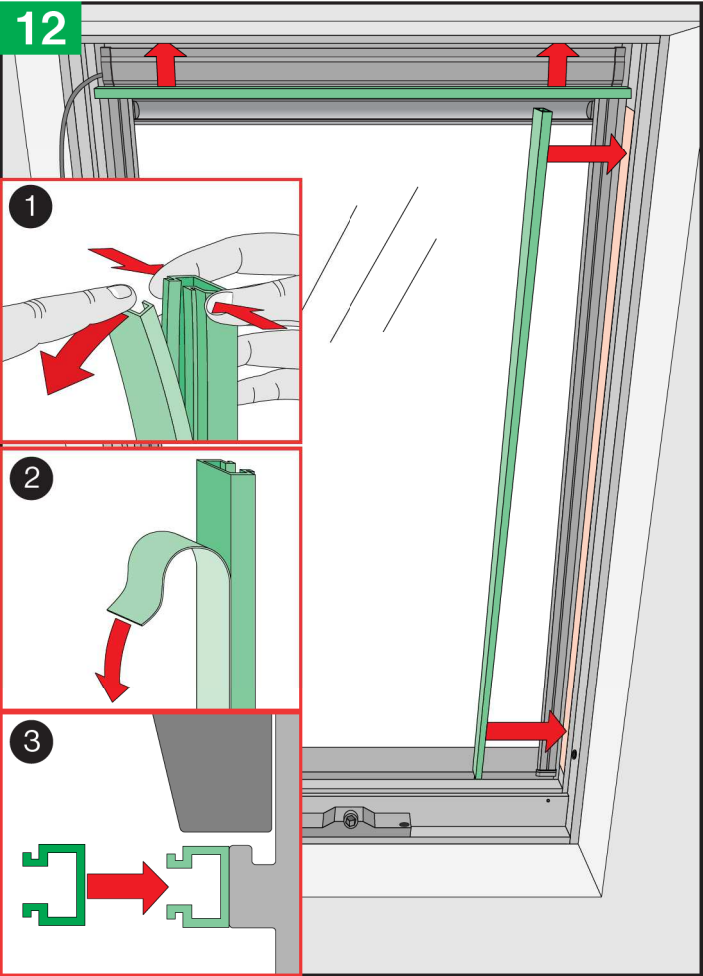
### FVE ... < 2013.06



### FVE 2013.06 ≤ ...

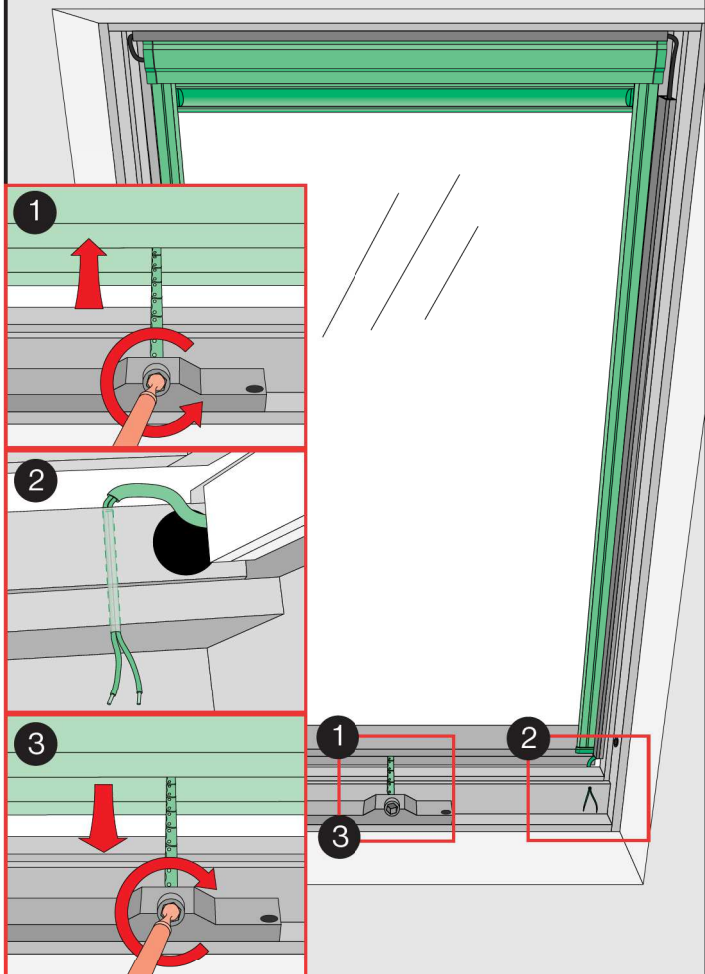




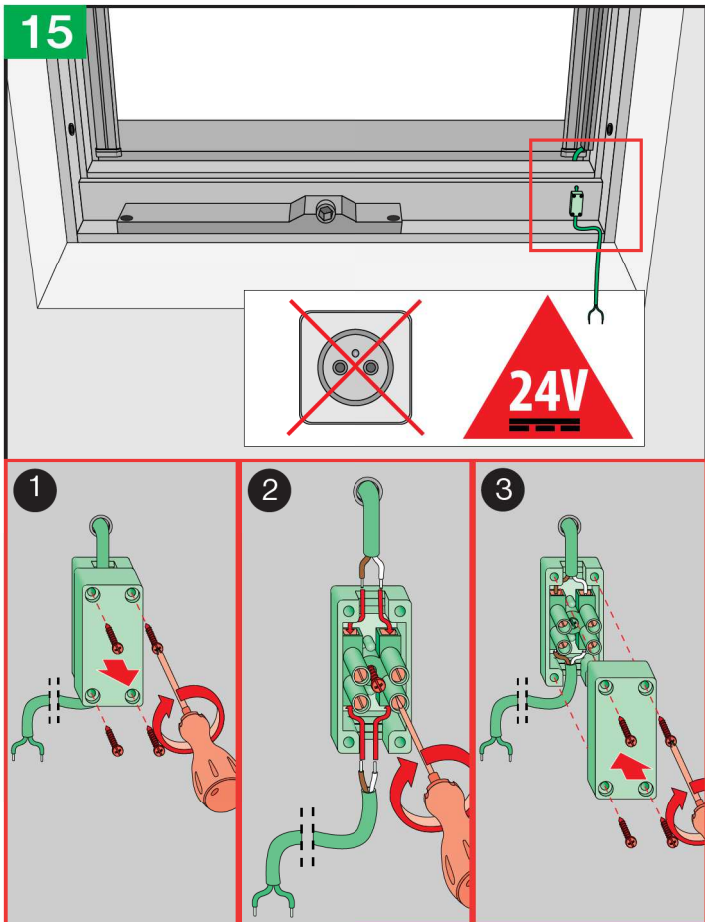




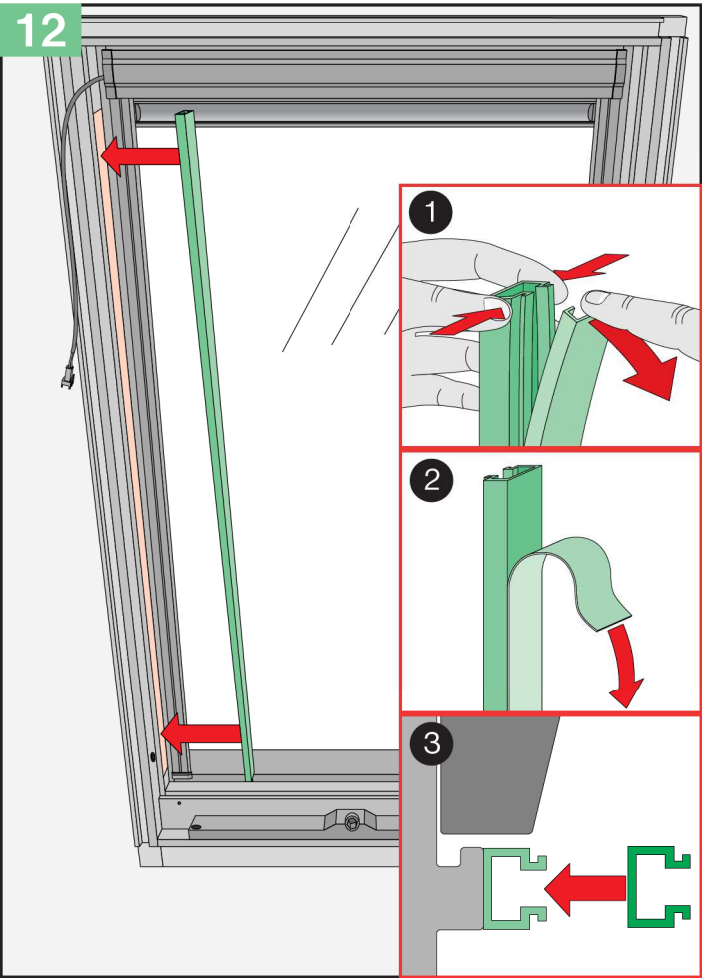
14



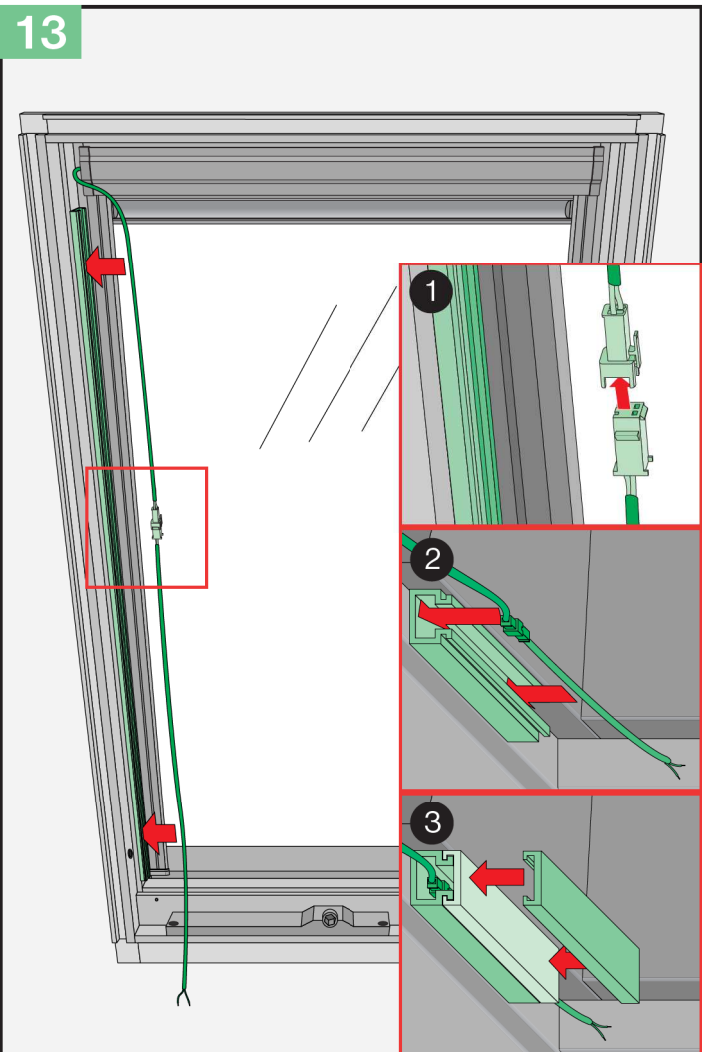
15



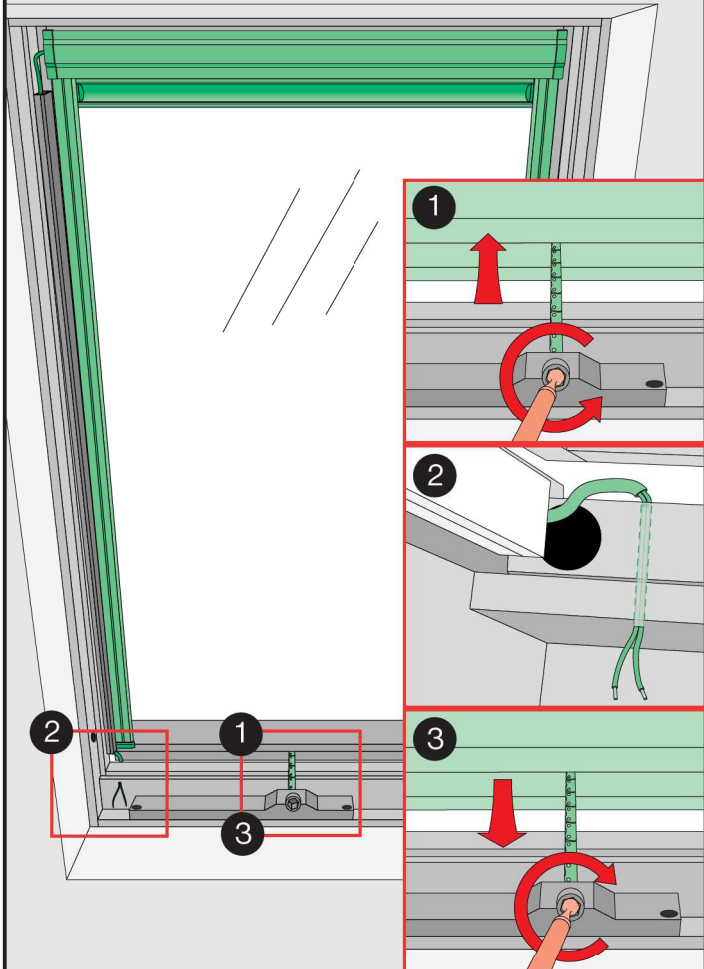
12



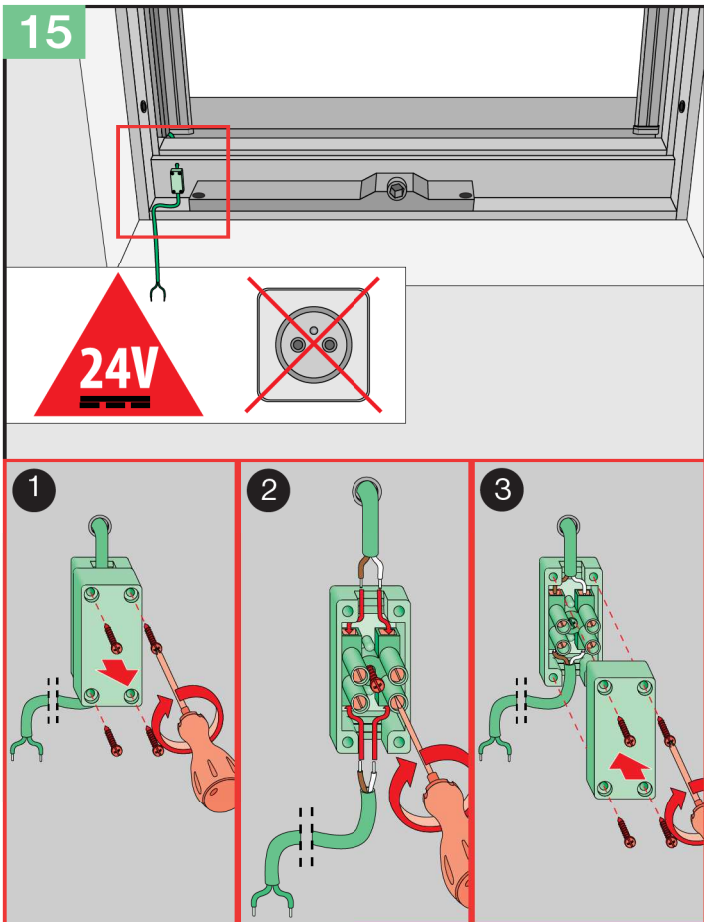
13

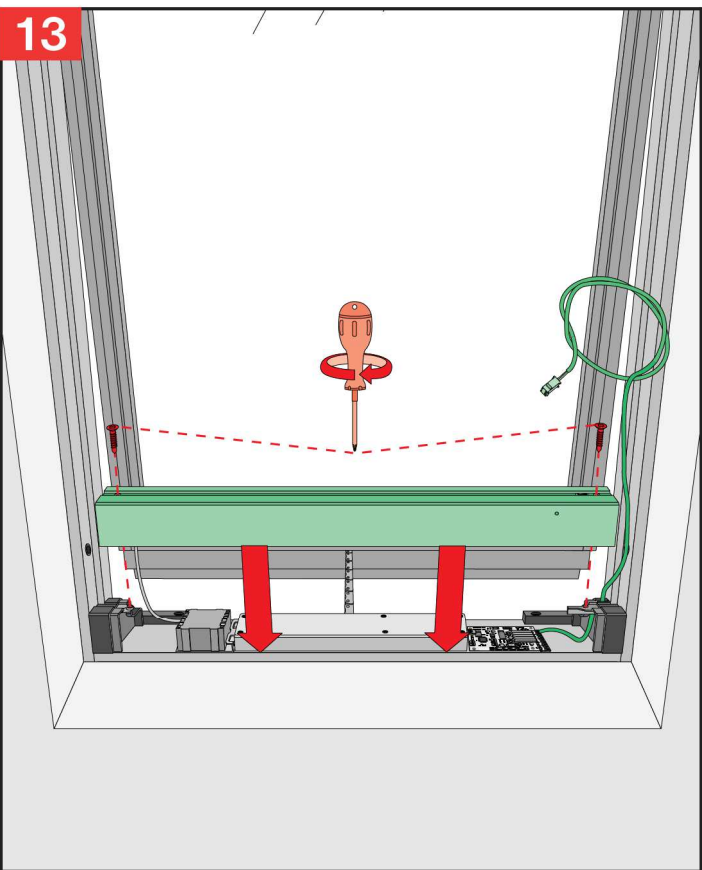
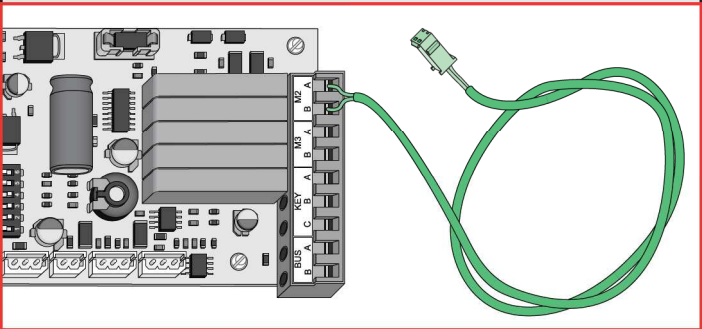
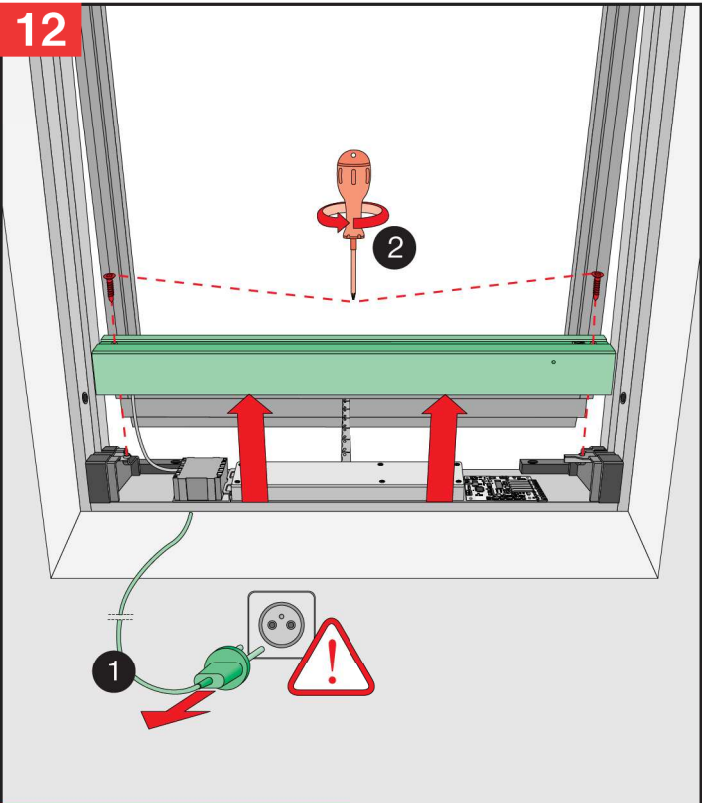


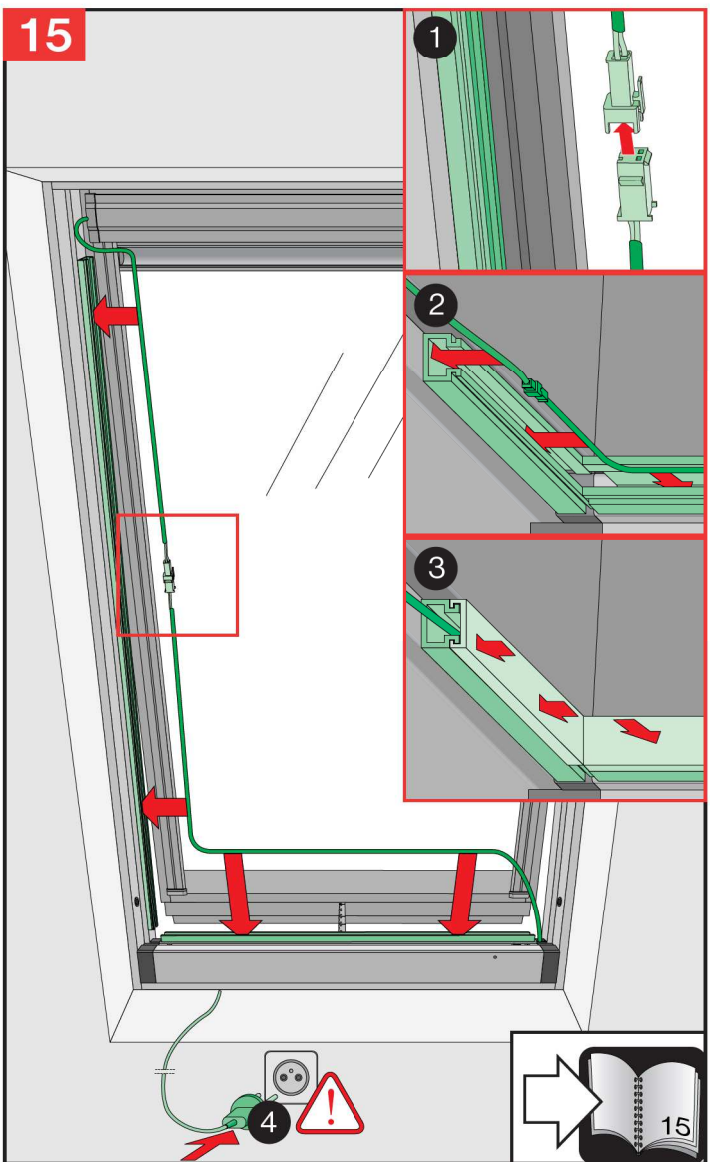
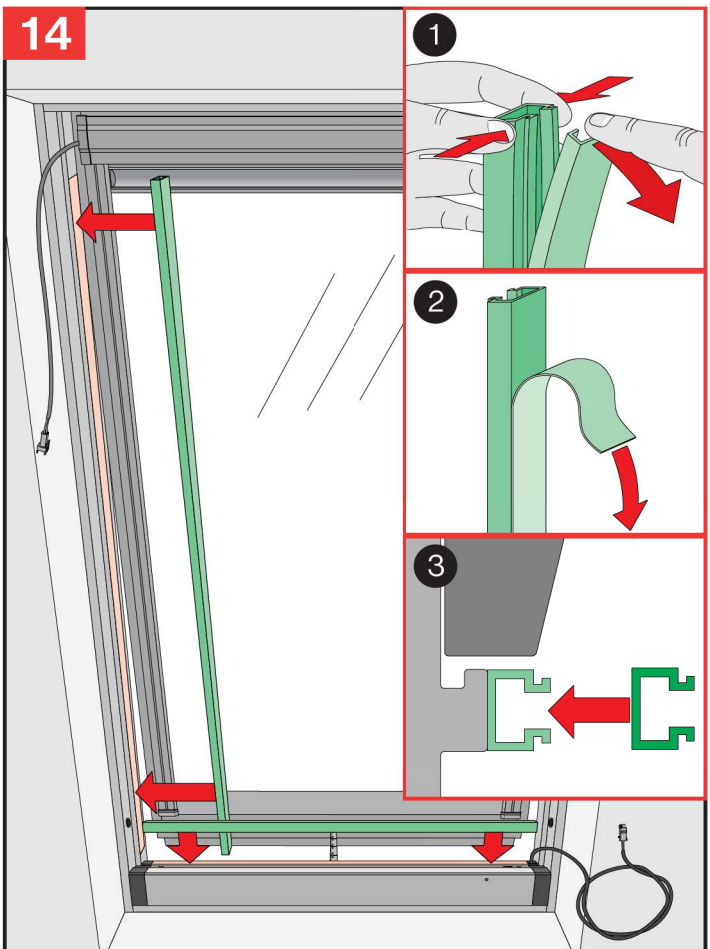
14



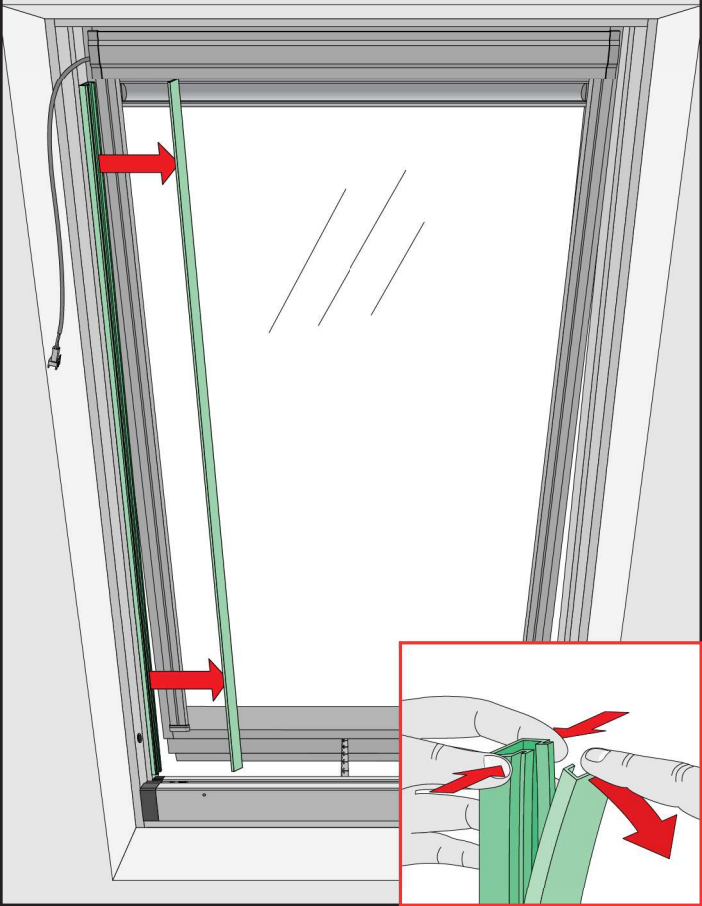
15



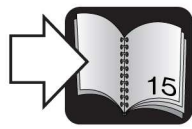
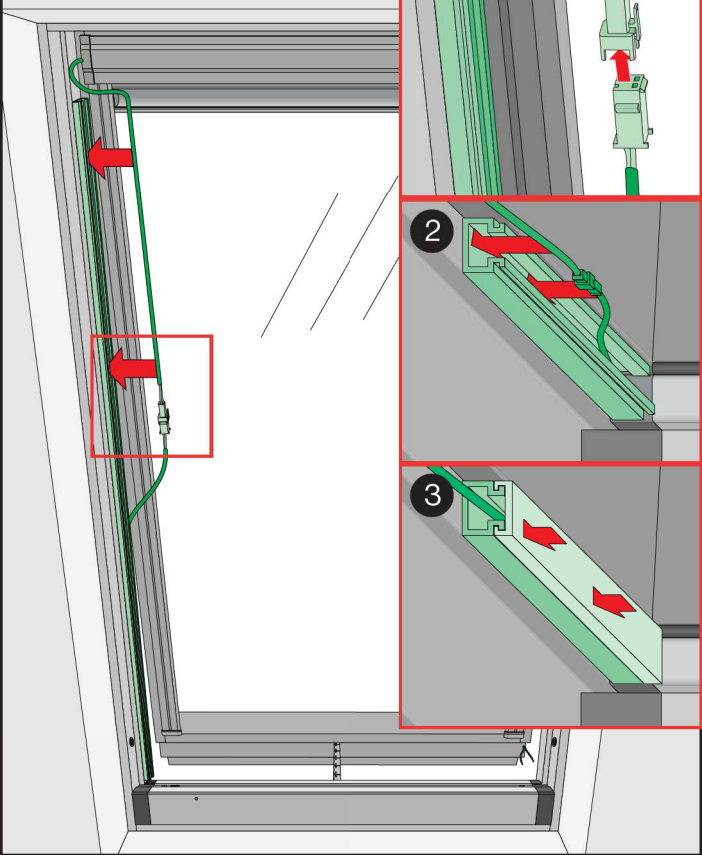




12

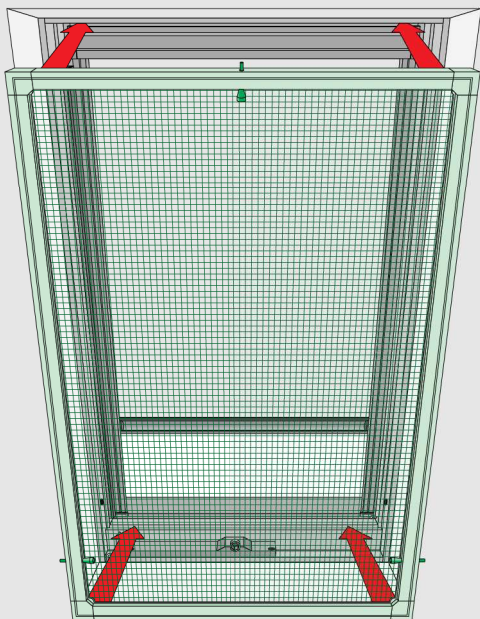


13

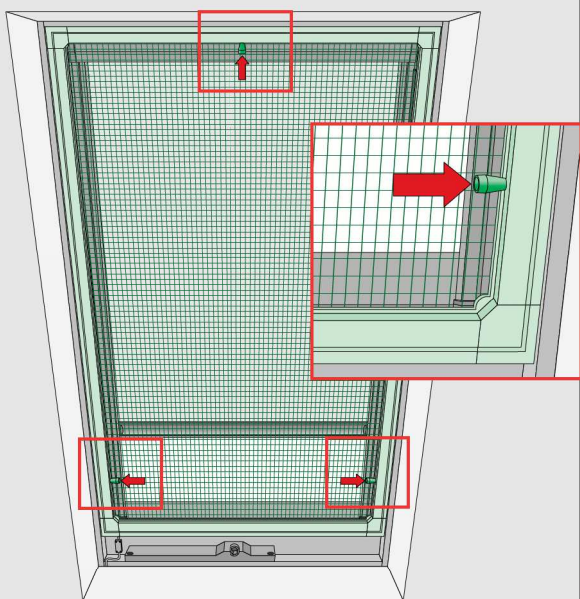




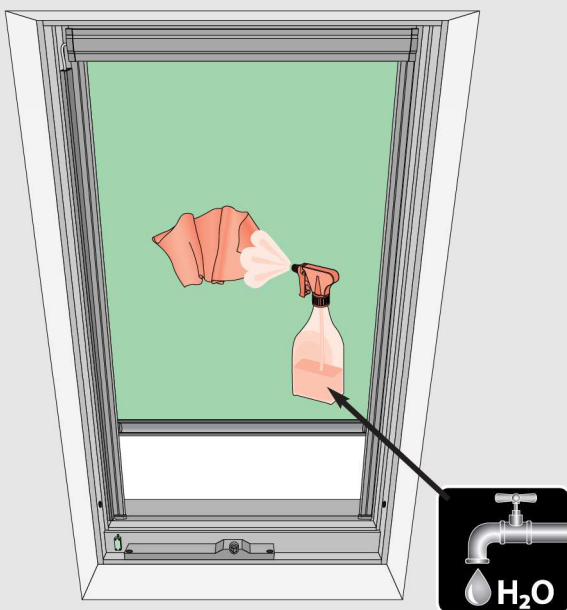
16



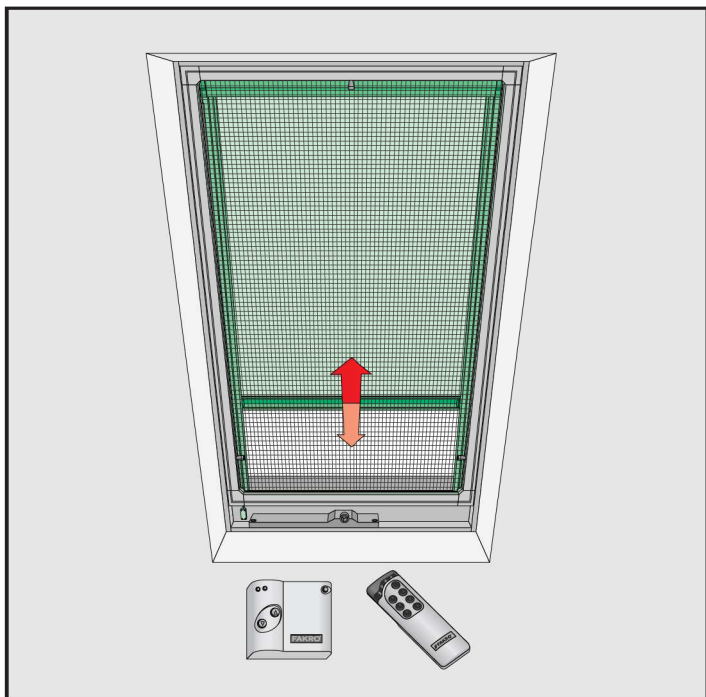
17



18







**DE**

Für eine komfortable und sichere Zubehörunutzung wird empfohlen, Fakro Steuerprodukte einzusetzen.

Beim Verwenden von fremden Steuerprodukten übernimmt FAKRO und seine Vertriebspartner keine Haftung für Fehlfunktionen, Produkt- und Raumausstattungs-schäden sowie Verletzungen.

**ES**

Para que funcionen correctamente y seguro los accesorios, hay que usar los elementos de sistemas eléctricos de control de la oferta FAKRO. En el caso de usar otros sistemas eléctricos Fakro y los vendedores no asumen la responsabilidad por su funcionamiento incorrecto, deterioro del producto u otros elementos y lesiones físicas.

**FR**

Afin d'assurer le bon fonctionnement des accessoires, il est conseillé d'utiliser les systèmes de commande FAKRO.

Fakro et ses vendeurs ne sont pas responsables du mauvais fonctionnement ou tout endommagement causé par les systèmes de commande autres que Fakro.

**GB**

In order to assure proper functioning of the blinds, it is recommended to use only the controls available from Fakro offer.

In case of use of controls other than these offered by Fakro, Fakro and suppliers will not be responsible for improper functioning, possible damages, or injuries.

**PL**

W celu poprawnego i bezpiecznego funkcjonowania dodatków zaleca się stosowanie automatyki sterującej znajdującej się w ofercie firmy Fakro.

W przypadku stosowania automatyki innej niż oferowanej, Fakro oraz sprzedawcy nie ponoszą odpowiedzialności za nieprawidłowe działanie, uszkodzenia produktu lub innych elementów, a także obrażeń fizycznych.

**RU**

Правильность и безопасность действия аксессуаров гарантирует подключение только элементов автоматического управления фирмы Факро. Производитель и продавец не несут ответственности за поломку товара, а также за личную безопасность покупателя в случае использования электроприборов других фирм.

**CZ** Výrobca a prodejce nenesú žádnou zodpovednosť za nedodrženie príslušných ustanovení zákona, stavebných predpisov a bezpečnostných požiadaviek užívateľom výrobku, architektom, montérom alebo majiteľom objektu.

**DE** Hersteller und Verkäufer übernehmen keine Haftung für Nichtbeachtung entsprechender Rechts- und Bauvorschriften sowie Sicherheitsanforderungen seitens Produktbenutzers, Architekten, Monteurs oder Gebäudebesitzers.

**ES** El fabricante y el vendedor no tienen ninguna responsabilidad por el incumplimiento de la ley vigente, normas de construcción y exigencias de seguridad por parte del usuario del producto, arquitecto, instalador o el propietario del edificio.

**FR** Le fabricant et le revendeur ne prend aucune responsabilité de ne pas respecter les lois applicables, les règlements sur les bâtiments et les exigences de sécurité par l'utilisateur du produit, l'architecte, l'installateur ou le propriétaire du bâtiment.

**GB** Manufacturer and Seller shall bear no liability for failure to comply with the applicable laws, building codes and safety requirements by the user of the product, architect, fitter or owner of the building.

**HU** A Gyártó és a forgalmazó nem vállal semmiféle felelősséget a vonatkozó törvényi, építési és biztonsági előírások, termékelhasználók, építész, beépítőmester vagy épülettulajdonos által be nem tartásáért.

**IT** Il Produttore e il Rivenditore non potranno essere ritenuti responsabili per il mancato rispetto, da parte dell'utente del prodotto, del progettista, dell'installatore o del proprietario dell'edificio, delle leggi vigenti, nonché dei regolamenti edilizi e di quelli relativi alla sicurezza.

**NL** De fabrikant en verkoper zijn niet aansprakelijk voor gevolgen bij het niet opvolgen van toepasselijke wetten, bouwvoorschriften en veiligheidsvoorschriften door de gebruiker van het product, de architect, de installateur of de eigenaar van het gebouw.

**PL** Producent i Sprzedawca nie ponosi żadnej odpowiedzialności za nieprzestrzeganie stosownych przepisów prawa, przepisów budowlanych i wymogów bezpieczeństwa przez użytkownika produktu, architekta, montażystę lub właściciela budynku.

**PT** O fabricante e o vendedor não tem nenhuma responsabilidade pelo o não cumprimento da lei, códigos de construção e as exigências de segurança por parte do usuário do produto, arquiteto, instalador ou proprietário do edifício.

**RO** Nici producătorul, nici distribuitorul nu își vor asuma niciun fel de răspundere pentru nerespectarea legilor în vigoare, a legilor din domeniul construcțiilor sau a măsurilor de siguranță impuse utilizatorilor produsului, arhitecților, montajorilor sau proprietarilor clădirii.

**RU** В случае несоблюдения архитектором, монтажником или владельцем здания строительных правил и норм безопасности ответственность с производителя и продавца снимается.

**SK** Výrobca a predajca nenesú žiadnu zodpovednosť za nedodržanie príslušných ustanovení zákona, stavebných predpisov a bezpečnostných požiadaviek užívateľom výrobku, architektom, montérom alebo majiteľom objektu.